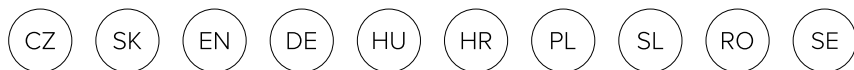


niceboy®

PARTY BOSS 2 200W

User Manual / Party Speaker



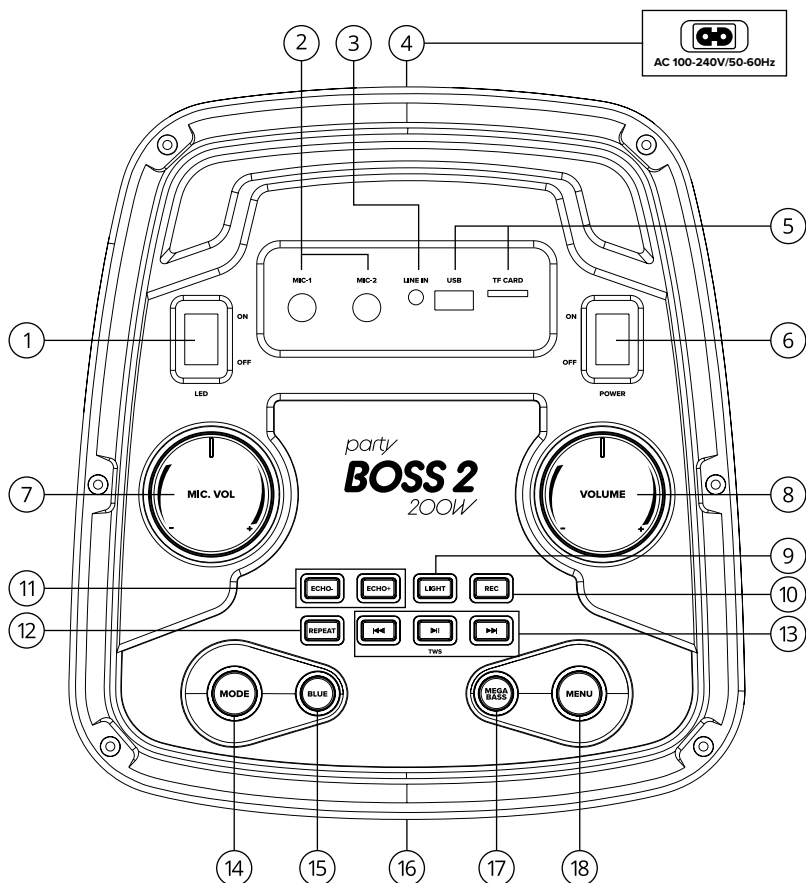
NAPÁJENÍ A NABÍJENÍ

1. Zapojte dodávaný kabel do zdíčky (4) v zadním panelu reproduktoru.
2. Pokud je reproduktor připojen do sítě, začne se nabíjet integrovaná baterie.
3. Nabíjení baterie je indikováno kontrolkou na displeji (16).

ZAPÍNÁNÍ

1. Otočte kolečko hlavní hlasitosti na horním panelu (8) zcela doleva.
2. Připojte všechna vstupní zařízení a nástroje, které budete používat.
3. Zapněte reproduktor vypínačem na horním panelu (6). Reproduktor se nyní nachází v módu BT. Po přepnutí do módu, jenž budete používat, můžete pomalu zvyšovat hlasitost.

POPIS PRODUKTU



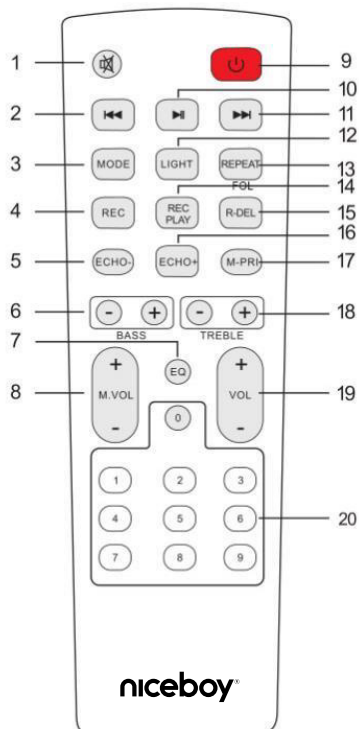
HORNÍ PANEL

1. Tlačítko LED ON/OFF
2. Mikrofonní vstup
3. 3,5mm AUX vstup
4. Nabíjecí port
5. Vstupní porty USB/SD
6. Tlačítko napájení
7. Hlasitost mikrofonu
8. Hlavní hlasitost
9. Světlo: Krátkým stisknutím změníte režim osvětlení (LED 1 až LED 10) a vypnete světlo.
10. REC- Nahrajte svůj zvuk přes mikrofon na USB flash / Micro SD kartu.
11. Echo- / Echo+: použijte tato tlačítka k nastavení efektu ozvěny mikrofonu.
12. REPEAT: Opakuje jednu skladbu nebo přehrává ve smyčce skladbu z úložiště USB / Micro SD.
13. Tlačítko Přehrát / Pozastavit: Stisknutím tohoto tlačítka pozastavíte nebo obnovíte přehrávání zvuku v režimu USB / SD a Bluetooth.
TWS: Dlouhým stisknutím v režimu Bluetooth aktivujete bezdrátový stereo režim dvou reproduktorů Niceboy PARTY Boss 2.
Tlačítka Předchozí / Další: Během přehrávání USB / SD a Bluetooth použijte tato tlačítka k přechodu na předchozí nebo další skladbu.
14. Tlačítko MODE: Stiskněte pro přepínání mezi vstupními režimy: Bluetooth, USB / SD / FM a vstup AUX. Dlouhým stisknutím tlačítka „MODE“ můžete ztlumit hlasovou výzvu. („U-OFF“: hlasová výzva vypnuta; „U-ON“: hlasová výzva zapnuta)
15. BLUE: Přepnutí přímo do režimu Bluetooth.
16. LED displej (na přední straně jednotky)
17. Mega bass: Toto tlačítko zesílí nízké frekvence pro zvýšení basové odezvy.
18. Tlačítko Menu: Stiskněte pro přístup k ovládní basů (-07~07), výšek (-07~07), EQ (EQ01-EQ06) a hlasitosti mikrofonu. Stiskněte tlačítko „MENU“, na LED displeji se zobrazí „B / T / V / EQ“:
„B“ znamená ovládní basů. Když uvidíte „B“ a otočíte hlavním ovladačem Volume +/-, efekt BASS lze upravit od „-07“ do „07“
„T“ znamená ovládní výšek; když uvidíte „T“ a otočíte hlavním ovladačem Volume +/-, lze výšky / středně vysoké frekvence nastavit od „-07“ do „07“.
„V“ znamená hlasitost, hlasitost lze nastavit od „0“ do „60“.
„EQ“ znamená ekvalizér: EQ01-EQ06

DÁLKOVÝ OVLADAČ

Před použitím ovladače otevřete spodní kryt a vložte příložené AAA baterie.

1. Ztlumit: Možnost ztlumení v jakémkoli režimu.
2. Předchozí skladba
V režimu USB/TF (Micro SD karta) - předchozí skladba.
V režimu připojení Bluetooth - předchozí skladba.
V režimu FM - Předchozí kanál.
3. MODE: Krátkým stisknutím přejdete do režimu Bluetooth / AUX / USB / SD.
Dlouhým stisknutím ztlumíte hlasovou výzvu
4. Funkce nahrávání
V režimu USB / SD stiskněte tlačítko „REC“ pro záznam skladeb na USB / Micro SD kartu.
5. Echo - Snížení echo efektu.
6. BASS + / - Upravte basový efekt.
7. Funkce EQ - EQ1 - Normal, EQ2- Rock, EQ3- Fashion, EQ4- Classic, EQ5- Country, EQ6- Jazz
8. Hlasitost mikrofonu + / -
9. POWER
10. Pozastavit / přehrát
11. Další píseň
V režimu USB / SD - další skladba
V režimu BT - další skladba
V režimu FM - další kanál
12. Přepínač světelného režimu
Krátkým stisknutím změníte režim osvětlení (LED 1 až LED 10) a vypnete světlo.
13. REPEAT: Opakujte přehrávání jedné skladby nebo smyčky skladby na úložišti USB / SD.
14. Přehrávání záznamu
15. Smazání záznamu
16. Echo + Zvýšení echo efektu.
17. Priorita mikrofonu - Pokud je tlačítko zapnuto, upřednostňuje mikrofon ztlumením hudby, když je do mikrofonu mluveno. Když je tento přepínač vypnutý, hlasitost reprodukované hudby zůstává neměnná.
18. Treble + / - Nastavení efektu výšek.
19. Hlavní hlasitost
20. Číselná tlačítka
V režimu USB/TF (Micro SD karta) k výběru skladeb.
V režimu FM pro výběr automaticky uložených stanic.



BT MÓD

1. Po zapnutí se reproduktor automaticky nachází v módu BT. V případě, že je reproduktor v jiném módu, je nutné jej uvést do bluetooth módu krátkým stiskem tlačítka MODE (14). Režim BT párování je indikován na displeji blikajícím nápisem BLUE.
2. Aktivujte Bluetooth na svém zařízení. V seznamu dostupných zařízení pak zvolte „Niceboy PARTY Boss 2 200W“.
3. Zařízení se připojí k reproduktoru. Úspěšné spárování ohlásí akustická výzva a na displeji trvale svítí nápis BLUE.
4. Po opětovném zapnutí se reproduktor automaticky připojí k poslednímu spárovanému zařízení.

AUX MÓD

1. Reproduktor musí být vypnutý.
2. Zasuňte 3,5mm jack kabel do audio vstupu INPUT (3).
3. Zapněte reproduktor a následně krátce tlačítko MODE (14) pro přepnutí do módu AUX.
4. AUX mód je indikován na displeji nápisem LINE.
5. K ovládání přehrávané hudby použijte zařízení, se kterým jste reproduktor propojili. Hlasitost reproduktoru můžete ovládat kolečkem VOLUME (8) na horním panelu.

USB MÓD

1. Po připojení USB disku do zdířky USB (5) se reproduktor automaticky přepne do příslušného módu. Ten je na displeji indikován nápisem USB.
2. Spuštění či pozastavení skladby krátkým stisknutím tlačítka PLAY (13). Hlasitost ovládáte kolečkem VOLUME (8) na horním panelu. Krátkým stiskem tlačítek NEXT a PREV (13) přecházíte na další či předchozí skladbu.

Zařízení podporuje datové nosiče o maximální kapacitě 32GB a audio formáty MP3 a WAV. USB zdířku lze rovněž využít jako výstupní napájení. Reproduktor tak plní funkci powerbanky.

MÓD SD KARTY

1. Po připojení SD karty do zdířky TF CARD (5) se reproduktor automaticky přepne do příslušného módu. Ten je na displeji indikován nápisem SD.
2. Spuštění či pozastavení skladby krátkým stisknutím tlačítka PLAY (13). Hlasitost ovládáte kolečkem VOLUME (8) na horním panelu. Krátkým stiskem tlačítek NEXT a PREV (13) přecházíte na další či předchozí skladbu.

Zařízení podporuje datové nosiče o maximální kapacitě 32GB a audio formáty MP3 a WAV.

FM RÁDIO MÓD

Umístěte reproduktor na otevřený prostor, aby byla síla radiového signálu dostatečná.

Reproduktor je vybaven integrovanou anténou.

1. Krátkými stisky tlačítka MODE (14) vyhledejte mód FM rádia. Ten je na displeji indikován číslem FM stanice, např. 90.3.
2. Krátkým stiskem tlačítka PLAY (13) spustíte skenování dostupných stanic. Nalezené stanice zařízení automaticky ukládá do předvolených kanálů.
3. Po dokončení skenování můžete přepínat mezi FM stanicemi tlačítky NEXT a PREV (13), nebo pomocí číselných tlačítek na dálkovém ovladači.

REŽIM TWS:

Pomocí technologie True Wireless (TWS) můžete připojit dva reproduktory Niceboy PARTY Boss 2 200W a přehrávat hudbu současně.

1. Zapněte oba reproduktory a ujistěte se, že nejsou připojeny k žádnému zařízení Bluetooth (mobilní telefon, notebook atd.).
2. Stiskněte a podržte tlačítko TWS (13) po dobu 3 sekund na ovládacím panelu jednoho z reproduktorů pro spárování s druhým reproduktorem. Na displeji se objeví „tUS“. Po úspěšném spárování se z hlavního reproduktoru a druhého reproduktoru ozve tón.
3. Otevřete v zařízení nastavení Bluetooth. Poté ze seznamu dostupných zařízení vyberte „Niceboy PARTY Boss 2 200W“. Úspěšné spárování bude oznámeno akustickou výzvou. Když vypnete nebo změníte režim přehrávání, reproduktory se od sebe automaticky odpojí.

BEZDRÁTOVÝ MIKROFON

Odšroubujte spodní víčko mikrofону a vložte přiložené AA baterie. Zašroubujte opět víčko a spínačem v horní části mikrofónu jej zapněte. Mikrofón se automaticky spojí se zapnutým reproduktorem. Pro nastavení hlasitosti mikrofónu použijte kolečko MIC. VOL. (7) Echo efekt ovládáte krátkými stisky tlačítek ECHO+, ECHO-

NAHRÁVÁNÍ

Při připojení bezdrátového i drátového mikrofonu nebo hudebního nástroje přes mikrofonní vstupy lze pořizovat záznam zpěvu / hudebního nástroje na USB disk nebo paměťovou SD kartu. Paměťové médium musí obsahovat alespoň jeden zvukový soubor ve formátu mp3 nebo WAV, aby bylo přístrojem detekováno.

1. Vypněte reproduktor a připojte další nástroje do vstupů MIC.IN nebo GT.IN.
2. Zapněte reproduktor.
3. Vložte USB disk nebo SD kartu do příslušných slotů USB nebo TF CARD.
4. Reproduktor se přepne do příslušného módu paměťového média.
5. Krátkým stiskem tlačítka REC začnete nahrávat vaši zvukovou stopu. Nahrávání je indikováno na displeji nápisem REC.
6. Nahrávání ukončíte dlouhým stiskem tlačítka REC.

OBSAH BALENÍ

Reproduktor Niceboy PARTY Boss 2 200W

Síťový napájecí kabel

Bezdrátový mikrofon

Dálkové ovládání

2x AA baterie

2x AAA baterie

Návod k použití

PARAMETRY

Verze BT:

5.0

Frekvenční pásmo:

2,4GHz

Radiofrekvenční výkon:

≤ 2,5 mW

RMS výkon:

200 W

Napájení:

100V-240 V, 60/50 Hz

Baterie:

4,5 Ah 12 V

Doba nabíjení:

4 hodiny

Výdrž:

8 hodin

Woofer:

2 x 8"

Frekvenční rozsah:

50 Hz - 18 kHz

Impedance:

4Ω, ± 10%

Citlivost:

88 db, ±2 dB

Tweeter:

1 x 2"

Frekvenční rozsah:

3 kHz - 18 kHz

Impedance:

8Ω, ±15%

Citlivost:

85 dB, ±3 dB

Mikrofon:

bezdrátový, směrový

Frekvence:

40 Hz - 15 kHz

Impedance:

10 kΩ / 1 kHz

Citlivost:

5 dB



BEZPEČNOSTNÍ INFORMACE

Poslech hudby při nadměrné hlasitosti může poškodit váš sluch. Nevystavujte zařízení teku-
tinám a vlhkosti. Nevystavujte zařízení příliš vysokým/nizkým teplotám a nepokoušejte se jej
rozebírat. Chraňte zařízení před ostrými předměty a pády z výšky. Baterie – v případě nesprávného
zacházení (dlouhé nabíjení, zkrat, rozbití jiným předmětem atd.) může dojít ke vzniku požárů, přehřátí
nebo vytečení baterie.

Na baterii či akumulátor, které mohou být součástí produktu, se vztahuje doba životnosti v
délce šesti měsíců, protože se jedná o spotřební materiál. V případě rádiového zařízení, které
záměrně vysílá rádiové vlny, jsou součástí návodu a bezpečnostních informací informace o všech
kmitočtových pásmech, ve kterých rádiové zařízení pracuje, a maximálním radiofrekvenčním výkonu
vysílaném v kmitočtovém pásmu, ve kterém je rádiové zařízení provozováno.

Manuál ke stažení v elektronické podobě najdete na www.niceboy.eu v sekci podpora. Tímto NICEBOY s.r.o. prohlašuje, že typ rádiového zařízení NICEBOY PARTY BOSS 2 200W je v souladu se směrnicí 2014/53/EU, 2014/30/EU, 2014/35/EU a 2011/65/EU. Úplné znění EU prohlášení o shodě je k dispozici na těchto internetových stránkách: <https://niceboy.eu/cs/declaration/party-boss-2-200w>

INFORMACE PRO UŽIVATELE K LIKVIDACI ELEKTRICKÝCH A ELEKTRONICKÝCH ZAŘÍZENÍ (DOMÁCNOSTI)

 Uvedený symbol na výrobku nebo v průvodní dokumentaci znamená, že použité elektrické nebo elektronické výrobky nesmí být likvidovány společně s komunálním odpadem. Za účelem  správné likvidace výrobku jej odevzdejte na určených sběrných místech, kde budou přijata zdarma. Správnou likvidací tohoto produktu pomůžete zachovat cenné přírodní zdroje a napomáhá prevenci potenciálních negativních dopadů na životní prostředí a lidské zdraví, což by mohly být důsledky nesprávné likvidace odpadů. Další podrobnosti si vyžádejte od místního úřadu nebo nejbližšího sběrného místa. Při nesprávné likvidaci tohoto druhu odpadu mohou být v souladu s národními předpisy uděleny pokuty. Informace pro uživatele k likvidaci elektrických a elektronických zařízení (firemní a podnikové použití). Za účelem správné likvidace elektrických a elektronických zařízení pro firemní a podnikové použití se obraťte na výrobce nebo dovozce tohoto výrobku. Ten vám poskytne informace o způsobech likvidace výrobku a v závislosti na datu uvedení elektrozařízení na trh vám sdělí, kdo má povinnost financovat likvidaci tohoto elektrozařízení. Informace k likvidaci v ostatních zemích mimo Evropskou unii. Výše uvedený symbol je platný pouze v zemích Evropské unie. Pro správnou likvidaci elektrických a elektronických zařízení si vyžádejte podrobné informace u Vašich úřadů nebo prodejce zařízení.

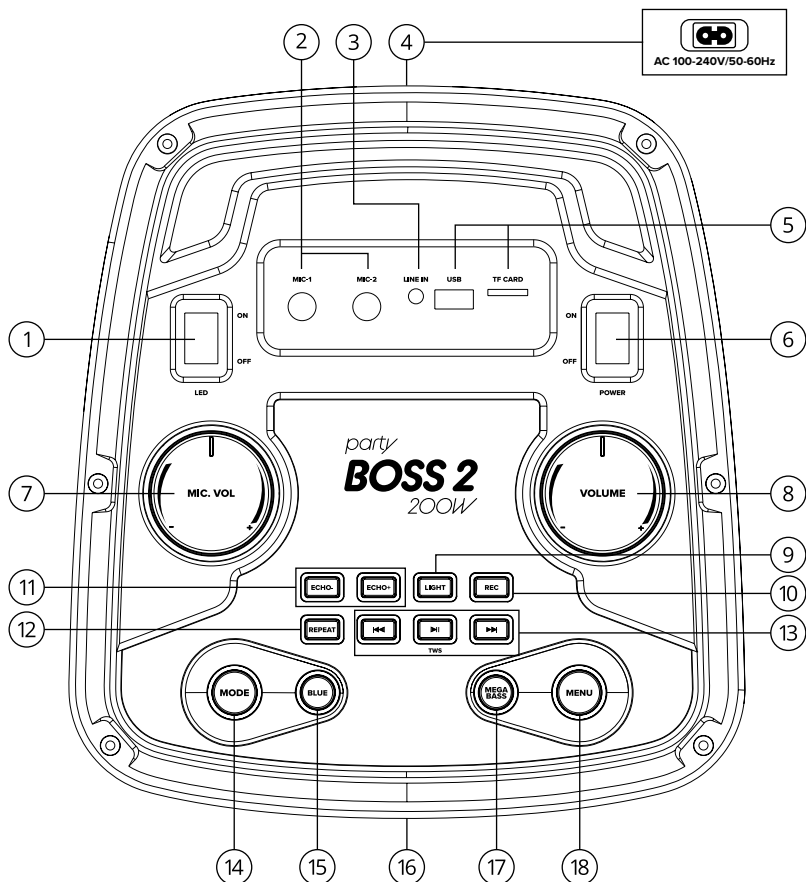
NAPÁJANIE A NABÍJANIE

1. Zapojte dodaný kábel do zásuvky (4) na zadnom paneli reproduktora.
2. Ak je reproduktor pripojený k sieti, vstavaná batéria sa začne nabíjať.
3. Nabíjanie batérie je signalizované kontrolkou na displeji (16).

ZAPÍNANIE

1. Otočte hlavné koliesko hlasitosti na hornom paneli (8) úplne doľava.
2. Pripojte všetky vstupné zariadenia a nástroje, ktoré budete používať.
3. Zapnite reproduktor vypínačom na hornom paneli (6). Reproduktor je teraz umiestnený v BT režim. Po prepnutí do režimu, ktorý budete používať, môžete pomaly zvyšovať hlasitosť.

OPIS PRODUKTU



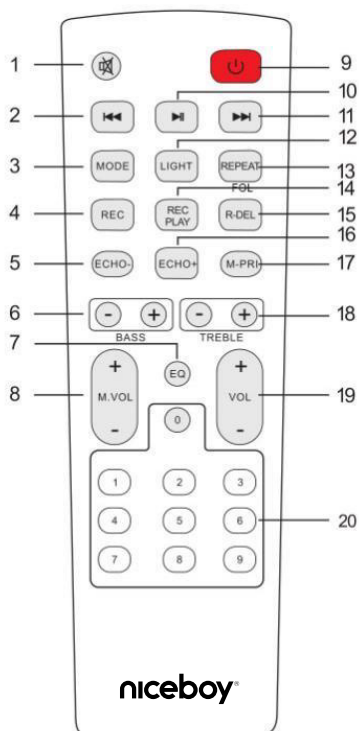
HORNÝ PANEL

1. Tlačidlo LED ON/OFF
2. Mikrofónové vstupy
3. 3,5 mm AUX vstup
4. Nabíjací port
5. Vstupné porty USB/SD
6. Tlačidlo napájania
7. Hlasitosť mikrofónu
8. Hlavná hlasitosť
9. Svetlo: Krátkym stlačením zmeníte režim osvetlenia (LED 1 až LED 10) a vypnete svetlo.
10. REC- Nahrajte svoj zvuk cez mikrofón na USB flash / Micro SD kartu.
11. Echo- / Echo+: použite tieto tlačidlá na nastavenie efektu ozveny mikrofónu.
12. REPEAT: Opakuje jednu skladbu alebo prehrá skladbu z USB / Micro SD úložiska v slučke.
13. Tlačidlo Prehrať / Pozastaviť: Stlačením tohto tlačidla pozastavíte alebo obnovíte prehrávanie zvuku v režime USB / SD a Bluetooth.
TWS: Dlhým stlačením v režime Bluetooth aktivujete bezdrôtový stereo režim dvoch reproduktorov Niceboy PARTY Boss 2.
Tlačidlá Predchádzajúci/Nasledujúci: Počas prehrávania USB/SD a Bluetooth použite tieto tlačidlá na prechod na predchádzajúcu alebo nasledujúcu skladbu.
14. Tlačidlo MODE: Stlačením prepínate medzi režimami vstupu: Bluetooth, USB / SD / FM a vstup AUX. Dlhým stlačením tlačidla „MODE“ stlmíte hlasovú výzvu. („U-OFF“: hlasová výzva je vypnutá; „U-ON“: hlasová výzva je zapnutá)
15. BLUE: Prepnutie priamo do režimu Bluetooth.
16. LED displej (na prednej strane jednotky)
17. Mega bass: Toto tlačidlo zosilňuje nízke frekvencie na zvýšenie basovej odozvy.
18. Tlačidlo Menu: Stlačte pre prístup k ovládačom Bass (-07~07), Treble (-07~07), EQ (EQ01-EQ06) a Microphone Volume. Stlačte tlačidlo „MENU“, na LED displeji sa zobrazia „B / T / V / EQ“:
„B“ znamená ovládanie basov. Keď uvidíte „B“ a otočíte hlavným ovládačom Volume +/-, efekt BASS je možné nastaviť od „-07“ do „07“
„T“ znamená ovládanie výšok: keď uvidíte „T“ a otočíte hlavným ovládačom Volume +/-, frekvencie výšok/stredných výšok je možné nastaviť od „-07“ do „07“.
„V“ znamená hlasitosť, hlasitosť je možné nastaviť od „0“ do „60“.
„EQ“ znamená Ekvalizér: EQ01-EQ06

DIALKOVÉ OVLÁDANIE

Pred použitím ovládača otvorte spodný kryt a vložte dodané AAA batérie.

1. Stlmiť: Možnosť stlmiť zvuk v akomkoľvek režime.
2. Predchádzajúca skladba
V režime USB/TF (Micro SD karta) - predchádzajúca skladba.
V režime pripojenia Bluetooth - predchádzajúca skladba.
V režime FM - predchádzajúci kanál.
3. MODE: Krátkym stlačením prejdete do režimu Bluetooth / AUX / USB / SD. Dlhým stlačením stlmíte hlasovú výzvu
4. Funkcia nahrávania
V režime USB / SD stlačte tlačidlo „REC“ na nahrávanie skladieb na kartu USB / Micro SD.
5. Echo - Zníženie efektu ozveny.
6. BASS + / - Nastavenie basového efektu.
7. Funkcia EQ - EQ1 - Normal, EQ2- Rock, EQ3- Fashion, EQ4- Classic, EQ5- Country, EQ6- Jazz
8. Hlasitosť mikrofónu + / -
9. POWER
10. Pozastaviť / Prehrať
11. Ďalšia pieseň
V režime USB / SD - ďalšia skladba
V režime BT - ďalšia skladba
V režime FM - iný kanál
12. Prepínač svetelného režimu
Krátkym stlačením zmeníte režim osvetlenia (LED 1 až LED 10) a vypnete svetlo.
13. REPEAT: Opakované prehrávanie jednej skladby alebo slučky skladby na úložisku USB / SD.
14. Prehrávanie záznamu
15. Vymazanie záznamu
16. Echo + Zvýšenie efektu ozveny.
17. Priorita mikrofónu – Ak je tlačidlo zapnuté, uprednostní mikrofón stíšením hudby pri hovoréné do mikrofónu. Keď je tento spínač vypnutý, hlasitosť prehrávanej hudby zostane nezmenená.
18. Výšky + / - Nastavenie efektu výšok.
19. Hlavný zväzok
20. Číselné tlačidlá
V režime USB/TF (karta Micro SD) na výber skladieb.
V režime FM na výber automaticky uložených staníc.



REŽIM BT

1. Po zapnutí je reproduktor automaticky v režime BT. V prípade, že je reproduktor v iný režim, je potrebné ho prepnúť do bluetooth režimu krátkym stlačením tlačidla MODE (14). Režim párovania BT je na displeji indikovaný blikajúcim BLUE znakom.
2. Aktivujte Bluetooth na svojom zariadení. Potom v zozname dostupných zariadení vyberte „Niceboy PARTY Boss 2 200W“.
3. Zariadenie sa pripojí k reproduktoru. Úspešné spárovanie bude oznámené akustickou výzvou a na displeji nápis BLUE svieti trvalo.
4. Po opätovnom zapnutí sa reproduktor automaticky pripojí k naposledy spárovanému zariadeniu.

AUX MODE

1. Reproduktor musí byť vypnutý.
2. Vložte 3,5 mm jack kábel do INPUT audio vstupu (3).
3. Zapnite reproduktor a potom krátkym stlačením tlačidla MODE (14) prepnite do režimu AUX.
4. Režim AUX je na displeji indikovaný nápisom LINE.
5. Pomocou zariadenia, ku ktorému ste pripojili reproduktor, ovládajte prehrávanú hudbu. Hlasitosť reproduktora môžete ovládať pomocou kolieska VOLUME (8) na hornom paneli.

REŽIM USB

1. Po pripojení USB disku do USB zásuvky (5) sa reproduktor automaticky prepne do príslušného režimu. Na displeji je to indikované nápisom USB.
2. Spustíte alebo pozastavíte skladbu krátkym stlačením tlačidla PLAY (13). Hlasitosť ovládáte kolieskom VOLUME (8) na hornom paneli. Krátkym stlačením tlačidiel NEXT a PREV (13) pre prechod na nasledujúcu alebo predchádzajúcu skladbu.

Zariadenie podporuje dátové nosiče s maximálnou kapacitou 32GB a audio formáty MP3 a WAV. USB zásuvku je možné použiť aj ako výstupný zdroj napájania. Reproduktor tak plní funkciu powerbanky.

REŽIM KARTY SD

1. Po pripojení SD karty do slotu TF CARD (5) sa reproduktor automaticky prepne do decentného módu. Na displeji je to indikované nápisom SD.
2. Spustíte alebo pozastavíte skladbu krátkym stlačením tlačidla PLAY (13). Hlasitosť ovládáte kolieskom VOLUME (8) na hornom paneli. Krátkym stlačením tlačidiel NEXT a PREV (13) prejdete na nasledujúcu alebo predchádzajúcu skladbu.

Zariadenie podporuje dátové nosiče s maximálnou kapacitou 32GB a audio formáty MP3 a WAV.

REŽIM FM RÁDIA

Reproduktor umiestnite na otvorené priestranstvo, aby bola sila rádiového signálu dostatočná. Reproduktor je vybavený integrovanou anténou.

1. Vyhľadajte režim FM rádia krátkym stlačením tlačidla MODE (14). Toto sa zobrazí na displeji Číslo FM stanice, napr. 90,3.
2. Krátko stlačte tlačidlo PLAY (13), čím spustíte vyhľadávanie dostupných staníc. Zariadenie automaticky uloží nájdené stanice do predvolených kanálov.
3. Po dokončení vyhľadávania môžete prepínať medzi FM stanicami pomocou tlačidiel NEXT a PREV (13), alebo pomocou číselných tlačidiel na diaľkovom ovládači.

REŽIM TWS:

Pomocou technológie True Wireless (TWS) môžete pripojiť dva reproduktory Niceboy PARTY Boss 2 200W a prehrávať hudbu súčasne.

1. Zapnite oba reproduktory a uistite sa, že nie sú pripojené k žiadnemu zariadeniu Bluetooth (mobilný telefón, laptop atď.).
2. Stlačte a podržte tlačidlo TWS (13) na 3 sekundy na ovládacom paneli jedného z reproduktorov, aby sa spárovalo s druhým reproduktorom. Na displeji sa zobrazí „tUS“. Po úspešnom spárovaní sa z hlavného reproduktora a druhého reproduktora ozve tón.
3. Vo svojom zariadení otvorte nastavenia Bluetooth. Potom zo zoznamu dostupných zariadení vyberte „Niceboy PARTY Boss 2 200W“. Úspešné spárovanie bude oznámené akustickým signálom. Keď vypnete alebo zmeníte režim prehrávania, reproduktory sa od seba automaticky odpoja.

BEZDRÔTOVÝ MIKROFÓN

Odskrutkujte spodný kryt mikrofónu a vložte priložené AA batérie. Naskrutkujte späť uzáver a zapnite mikrofón v hornej časti, aby ste ho zapli. Mikrofón sa automaticky pripojí k napájanému reproduktoru. Pomocou kolieska MIC upravte hlasitosť mikrofónu. VOL. (7) Ozvenu ovládáte krátkym stlačením tlačidiel ECHO+, ECHO-

NAHRÁVANIE

Pri pripojení bezdrôtového alebo káblového mikrofónu alebo hudobného nástroja cez mikrofón vstupy môžu nahrávať vokály / hudobné nástroje na USB disk alebo pamäťovú kartu SD. Pamäťové médium musí obsahovať aspoň jeden zvukový súbor vo formáte mp3 alebo wav, aby ho zariadenie rozpoznalo.

1. Vypnite reproduktor a pripojte ostatné nástroje do vstupov MIC.IN alebo GT.IN.
2. Zapnite reproduktor.
3. Vložte USB disk alebo SD kartu do príslušných slotov USB alebo TF CARD.
4. Reproduktor sa prepne do príslušného režimu pamäťového média.
5. Krátkym stlačením tlačidla REC spustíte nahrávanie vašej zvukovej stopy.
Nahrávanie je na displeji indikované pomocou REC.
6. Nahrávanie ukončíte dlhým stlačením tlačidla REC.

OBSAH BALENIA

Reproduktor Niceboy PARTY Boss 2 200W

Sieťový napájací kábel

Bezdrôtový mikrofón

Dialkové ovládanie

2x AA batérie

2x AAA batérie

Inštrukcie na používanie

ŠPECIFIKÁCIA

Verzia BT:	5.0
Frekvenčné pásmo:	2,4 GHz
Rádiofrekvenčný výkon:	≤ 2,5 mW
RMS výkon:	200 W
Napájanie:	100V-240V, 60/50 Hz
Batéria:	4,5Ah 12V
Doba nabíjania:	4 hodiny
Výdrž:	8 hodín
Basový reproduktor:	2 x 8"
Frekvenčný rozsah:	50 Hz - 18 kHz
Impedancia:	4Ω, ±10%
Citlivosť:	88 db, ±2 dB
Výškový reproduktor:	1 x 2"
Frekvenčný rozsah:	3 kHz - 18 kHz
Impedancia:	8Ω, ±15%
Citlivosť:	85 dB, ±3 dB
Mikrofón:	bezdrôtový, smerový
Frekvencia:	40 Hz - 15 kHz
Impedancia:	10 kΩ / 1 kHz
Citlivosť:	5 dB


BEZPEČNOSTNÉ INFORMÁCIE

Počúvanie hudby pri nadmernej hlasitosti môže poškodiť váš sluch. Nevystavujte zariadenie tekutinám a vlhkosti. Nevystavujte zariadenie príliš vysokým/nízkym teplotám a nepokúšajte sa ho rozoberať. Chráňte zariadenie pred ostrými predmetmi a pádmi z výšky. Batéria – v prípade nesprávneho zaobchádzania (dlhé nabíjanie, skrat, rozbitie iným predmetom atď.) môže dôjsť k vzniku požiarov, prehriatiu alebo vytečeniu batérie.

Na batériu či akumulátor, ktoré môžu byť súčasťou produktu, sa vzťahuje doba životnosti v dĺžke šiestich mesiacov, pretože sa jedná o spotrebný materiál. V prípade rádiového zariadenia, ktoré zámerne vysiela rádiové vlny, sú súčasťou návodu a bezpečnostných informácií informácie o všetkých frekvenčných pásmach, v ktorých rádiové zariadenie pracuje, a maximálnom rádiový frekvenčnom výkone vysielanom v frekvenčnom pásme, v ktorom je rádiové zariadenie prevádzkované.

Týmto NICEBOY s.r.o. vyhlasuje, že typ rádiového zariadenia NICEBOY PARTY BOSS 2 200W je v súlade so smernicou 2014/53/EÚ, 2014/30/EÚ, 2014/35/EÚ a 2011/65/EÚ. Úplné znenie vyhlásenia o zhode EÚ je k dispozícii na týchto internetových stránkach <https://niceboy.eu/sk/declaration/party-boss-2-200w>

INFORMÁCIE PRE POUŽÍVATEĽOV K LIKVIDÁCII ELEKTRICKÝCH A ELEKTRONICKÝCH ZARIADENÍ (DOMÁCNOSTI)

 Uvedený symbol na výrobku alebo v sprievodnej dokumentácii znamená, že použité elektrické alebo elektronické výrobky sa nesmú likvidovať spolu s komunálnym odpadom. S cieľom správnej likvidácie výrobku ho odovzdajte na určených zberných miestach, kde ho prijímú zadarmo. Správnu likvidáciu tohto produktu pomôžete zachovať cenné prírodné zdroje a prispievate k prevencii potenciálnych negatívnych dopadov na životné prostredie a ľudské zdravie, čo by mohli byť dôsledky nesprávnej likvidácie odpadov. Ďalšie podrobnosti si vyžiadajte od miestneho úradu alebo najbližšieho zberného miesta. Pri nesprávnej likvidácii tohto druhu odpadu sa môžu v súlade s národnými predpismi udeliť pokuty. Informácie pre používateľov k likvidácii elektrických a elektronických zariadení. (Firemné a podnikové použitie) S cieľom správnej likvidácie elektrických a elektronických zariadení pre firemné a podnikové použitie sa obráťte na výrobcu alebo dovozcu tohto výrobku. Ten vám poskytne informácie o spôsoboch likvidácie výrobku a v závislosti od dátumu uvedenia elektrozariadenia na trh vám oznámi, kto má povinnosť financovať likvidáciu tohto elektrozariadenia. Informácie k likvidácii v ostatných krajinách mimo Európskej únie. Vyššie uvedený symbol je platný iba v krajinách Európskej únie. Pre správnu likvidáciu elektrických a elektronických zariadení si vyžiadajte podrobné informácie na vašich úradoch alebo u predajcu zariadenia.

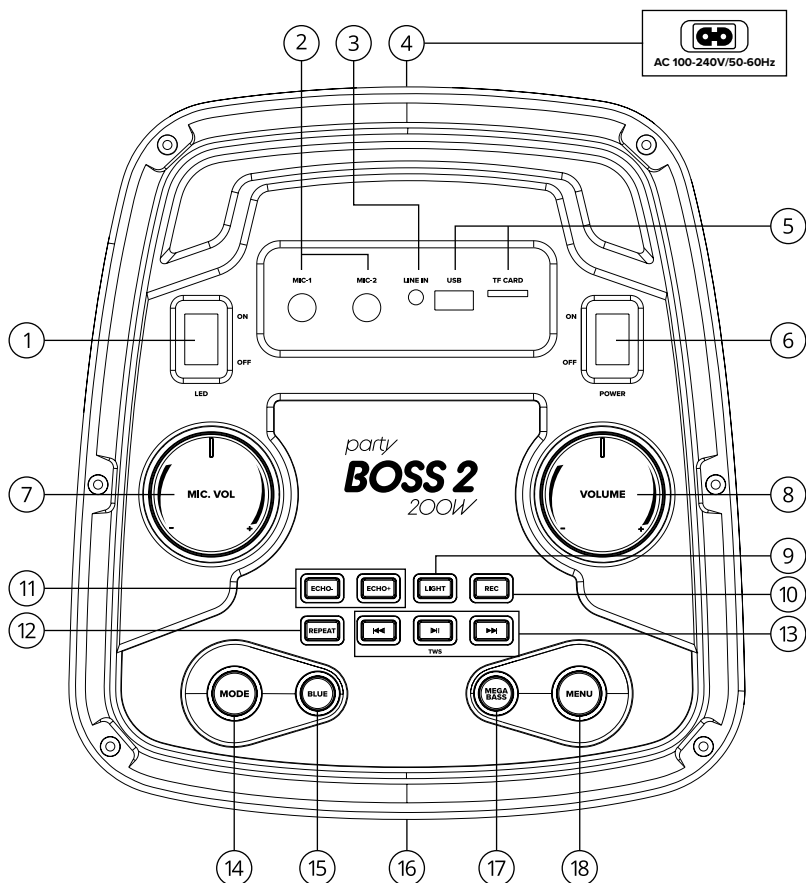
POWER SUPPLY AND CHARGING

1. Plug the supplied cable into the socket (4) on the rear panel of the speaker.
2. If the speaker is connected to the network, the built-in battery will start charging.
3. Battery charging is indicated by a light on the display (16).

SWITCHING ON

1. Turn the main volume wheel on the top panel (8) all the way to the left.
2. Connect all input devices and instruments you will be using.
3. Turn on the speaker with the switch on the top panel (6). The speaker is now located in BT mode. After switching to the mode you will use, you can slowly increase the volume.

PRODUCT DESCRIPTION



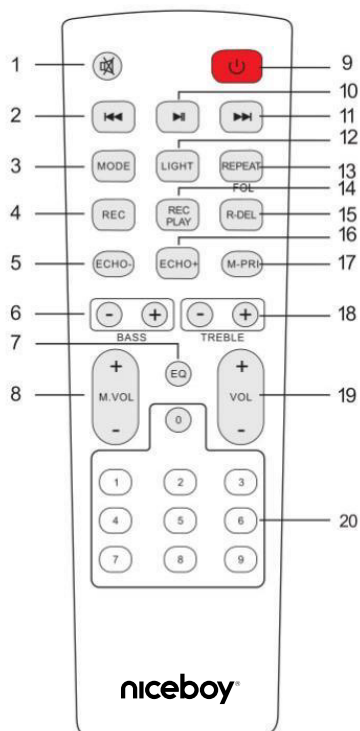
TOP PANEL

1. LED ON/OFF button
2. Microphone inputs
3. 3.5mm AUX input
4. Charging port
5. USB/SD input ports
6. Power button
7. Microphone volume
8. Master volume
9. Light: Short press to change the lighting mode (LED 1 to LED 10) and turn off the light.
10. REC- Record your sound through the microphone to a USB flash / Micro SD card.
11. Echo- / Echo+: use these buttons to set the microphone echo effect.
12. Repeat: Repeats a single track or plays a track from a USB / Micro SD storage in a loop.
13. Play / Pause button: Press this button to pause or resume audio playback in USB / SD and Bluetooth mode.
TWS: Long press in Bluetooth mode to activate wireless stereo mode of two Niceboy PARTY Boss 2 speakers.
Previous / Next buttons: During USB / SD and Bluetooth playback, use these buttons to go to the previous or next track.
14. MODE button: Press to switch between input modes: Bluetooth, USB / SD / FM and AUX input. Long press the "MODE" button to mute the voice prompt. („U-OFF": voice prompt off; „U-ON": voice prompt on)
15. BLUE: Switch directly to Bluetooth mode.
16. LED display (on the front of the unit)
17. Mega bass: This button boosts low frequencies to increase bass response.
18. Menu Button: Press to access Bass (-07~07), Treble (-07~07), EQ (EQ01-EQ06) and Microphone Volume controls.
Press the "MENU" button, the LED display will show "B / T / V / EQ":
„B" stands for bass control. When you see „B" and turn the main Volume +/- knob, the BASS effect can be adjusted from „-07" to „07"
T" stands for treble control: when you see „T" and turn the main Volume +/- knob, the treble / mid-treble frequencies can be adjusted from „-07" to „07".
„V" means volume, the volume can be adjusted from „0" to „60".
„EQ" stands for Equalizer: EQ01-EQ06

REMOTE CONTROL

Before using the controller, open the bottom cover and insert the included AAA batteries.

1. Mute: Option to mute in any mode.
2. Previous track
In USB/TF (Micro SD card) mode - previous track.
In Bluetooth connection mode - previous track.
In FM mode - Previous channel.
3. MODE: Short press to go to Bluetooth / AUX / USB / SD mode.
Long press to mute the voice prompt
4. Recording function: In USB / SD mode, press „REC“ button to record songs to USB / Micro SD card.
5. Echo - Reduction of the echo effect.
6. BASS + / - Adjust the bass effect.
7. EQ function - EQ1 - Normal, EQ2- Rock, EQ3- Fashion, EQ4- Classic, EQ5- Country, EQ6- Jazz
8. Microphone volume + / -
9. POWER
10. Pause / Play
11. Next track
In USB / SD mode - next track
In BT mode - next track
In FM mode - next channel
12. Light mode switch: Short press to change the lighting mode (LED 1 to LED 10) and turn off the light.
13. REPEAT: Repeat playback of a single song or a loop of a song on USB / SD storage.
14. Playback of recording
15. Deletion of Record
16. Echo + Increase the echo effect.
17. Microphone Priority - If the button is on, it prioritizes the microphone by muting the music when speaking into the microphone. When this switch is off, the volume of the played music remains unchanged.
18. Treble + / - Setting the treble effect.
19. Master volume
20. Number buttons
In USB/TF (Micro SD card) mode to select songs.
In FM mode to select automatically stored stations.



BT MODE

1. After switching on, the speaker is automatically in BT mode. In case the speaker is in other mode, it is necessary to put it in bluetooth mode by briefly pressing the MODE button (14). The BT pairing mode is indicated on the display by a flashing BLUE sign.
2. Activate Bluetooth on your device. Then select „Niceboy PARTY Boss 2 200W“ in the list of available devices.
3. The device connects to the speaker. Successful pairing will be announced by an acoustic prompt and on the display the inscription BLUE lights up permanently.
4. After powering on again, the speaker will automatically connect to the last paired one device.

AUX MODE

1. The speaker must be turned off.
 2. Insert 3.5mm jack cable into the INPUT audio input (3).
 3. Turn on the speaker and then briefly press the MODE button (14) to switch to AUX mode.
 4. AUX mode is indicated on the display by the inscription LINE.
 5. Use the device you connected the speaker to to control the music being played.
- You can control the volume of the speaker with the VOLUME wheel (8) on the top panel.

USB MODE

1. After connecting the USB disk to the USB socket (5), the speaker automatically switches to the appropriate mode. This is indicated on the display by the inscription USB.
2. Start or pause the song by briefly pressing the PLAY button (13). You control the volume with the VOLUME wheel (8) on the top panel. By briefly pressing the NEXT buttons and PREV (13) to go to the next or previous track. The device supports data carriers with a maximum capacity of 32GB and audio formats MP3 and WAV. The USB socket can also be used as an output power supply. The speaker thus fulfills the function of a power bank.

SD CARD MODE

1. After connecting the SD card to the TF CARD slot (5), the speaker automatically switches to the appropriate mode. This is indicated on the display by the inscription SD.
2. Start or pause the song by briefly pressing the PLAY button (13). You control the volume with the VOLUME wheel (8) on the top panel. By briefly pressing the NEXT buttons and PREV (13) to go to the next or previous track. The device supports data carriers with a maximum capacity of 32GB and audio formats MP3 and WAV.

FM RADIO MODE

Place the speaker in an open area so that the radio signal strength is sufficient. The speaker is equipped with an integrated antenna.

1. Search for the FM radio mode by briefly pressing the MODE button (14). This is indicated on the display FM station number, e.g. 90.3.
2. Briefly press the PLAY button (13) to start scanning available stations. The device automatically saves the found stations to the default channels.
3. After scanning is complete, you can switch between FM stations with the NEXT and PREV buttons (13), or using the number buttons on the remote control.

TWS MODE:

Using True Wireless (TWS) technology, you can connect two Niceboy PARTY Boss 2 200W speakers and play music at the same time.

1. Turn on both speakers and make sure they are not connected to any Bluetooth device (mobile phone, laptop, etc.).
2. Press and hold the TWS button (13) for 3 seconds on the control panel of one of the speakers to pair with the other speaker. „tUS“ will appear on the display. A tone will be heard from the main speaker and the second speaker after successful pairing.
3. Open Bluetooth settings on your device. Then select „Niceboy PARTY Boss 2 200W“ from the list of available devices. A successful pairing will be announced by an acoustic prompt. When you turn off or change the playback mode, the speakers will automatically disconnect from each other.

WIRELESS MICROPHONE

Unscrew the bottom cover of the microphone and insert the included AA batteries. Screw the cap back on a switch on the top of the microphone to turn it on. The microphone will automatically connect to the powered speaker. Use the MIC wheel to adjust the microphone volume. VOL. (7) You control the echo effect by briefly pressing the ECHO+, ECHO- buttons

RECORDING

When connecting a wireless or wired microphone or a musical instrument via the microphone inputs can record vocals / musical instruments to a USB disk or SD memory card. The storage media must contain at least one audio file in mp3 or wav format to be detected by the device.

1. Turn off the speaker and connect other instruments to the MIC.IN or GT.IN inputs.
2. Turn on the speaker.
3. Insert the USB disk or SD card into the respective USB or TF CARD slots.
4. The speaker will switch to the appropriate storage media mode.
5. Press the REC button briefly to start recording your audio track. Recording is indicated on the display by REC.
6. End recording by long pressing the REC button.

PACKAGE CONTENTS

Speaker Niceboy PARTY Boss 2 200W
Mains power cable
Wireless microphone
Remote control
2x AA batteries
2x AAA batteries
Instructions for use

SPECIFICATION

BT version:	5.0
Frequency band:	2.4GHz
Radio frequency power:	≤ 2.5 mW
RMS power:	200 W
Power supply:	100V-240V, 60/50 Hz
Battery:	4.5Ah 12V
Charging time:	4 hours
Durability:	8 hours
Woofers:	2 x 8"
Frequency range:	50 Hz - 18 kHz
Impedance:	4Ω, ±10%
Sensitivity:	88 db, ±2 dB
Tweeter:	1 x 2"
Frequency range:	3 kHz - 18 kHz
Impedance:	8Ω, ±15%
Sensitivity:	85 dB, ±3 dB
Microphone:	wireless, directional
Frequency:	40 Hz - 15 kHz
Impedance:	10 kΩ / 1 kHz
Sensitivity:	5 dB


SAFETY INFORMATION

Listening to music at excessive volume can damage your hearing. Do not subject the equipment to fluids and moisture. Do not expose the device to excessively high/low temperatures, and do not attempt to disassemble it. Protect the device from sharp objects and falls from height. Batteries - Improper handling (prolonged charging, short circuit, breakage by other objects, etc.) may result in fire, overheating or battery leakage. The battery or accumulator that may be included with the product has a life of six months because it is a consumable item.

Information on all frequency bands in which the radio equipment operates and intentionally transmits radio waves as well as the maximum radio frequency power transmitted in the frequency band in which the radio equipment is operated is included in the instructions and safety information.

NICEBOY s.r.o. hereby declares that the type of radio equipment NICEBOY PARTY BOSS 2 200W complies with Directives 2014/53 / EU, 2014/30 / EU, 2014/35 / EU, and 2011/65 / EU. The full content of EU Declaration of Conformity is available on the following websites:
<https://niceboy.eu/en/declaration/party-boss-2-200w>

USER INFORMATION FOR DISPOSING ELECTRICAL AND ELECTRONIC DEVICES (HOME USE)

 This symbol located on a product or in the product's original documentation means that the used electrical or electronic products may not be disposed together with the communal waste. In order to dispose of these products correctly, take them to a designated collection site, where they will be accepted for free. By disposing of a product in this way, you are helping to protect precious natural resources and helping to prevent any potential negative impacts on the environment and human health, which could be the result of incorrect waste disposal. You may receive more detailed information from your local authority or nearest collection site. According to national regulations, fines may also be given out to anyone who disposes of this type of waste incorrectly. User information for disposing electrical and electronic devices. (Business and corporate use) In order to correctly dispose of electrical and electronic devices for business and corporate use, refer to the product's manufacturer or importer. They will provide you with information regarding all disposal methods and, according to the date stated on the electrical or electronic device on the market, they will tell you who is responsible for financing the disposal of this electrical or electronic device. Information regarding disposal processes in other countries outside the EU. The symbol displayed above is only valid for countries within the European Union. For the correct disposal of electrical and electronic devices, request the relevant information from your local authorities or the device seller.

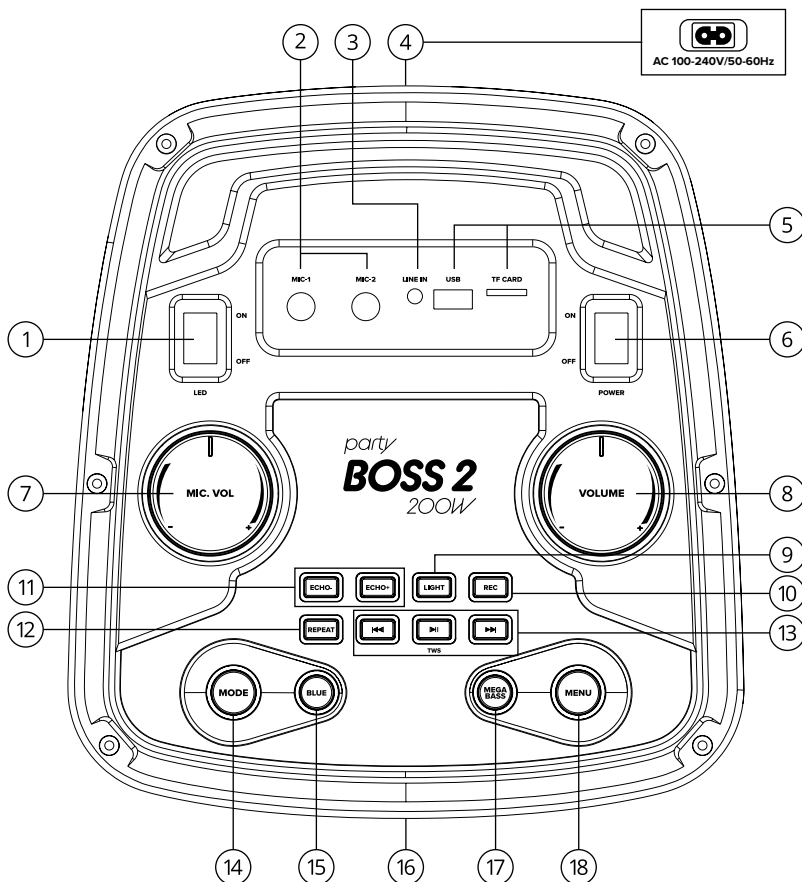
STROMVERSORUNG UND LADUNG

1. Stecken Sie das mitgelieferte Kabel in die Buchse (4) auf der Rückseite des Lautsprechers.
2. Wenn der Lautsprecher mit dem Netzwerk verbunden ist, wird der eingebaute Akku aufgeladen.
3. Der Ladevorgang des Akkus wird durch ein Licht auf dem Display (16) angezeigt.

ANSCHALTEN

1. Drehen Sie das Hauptlautstärkerad auf der Oberseite (8) ganz nach links.
2. Schließen Sie alle Eingabegeräte und Instrumente an, die Sie verwenden möchten.
3. Schalten Sie den Lautsprecher mit dem Schalter auf der Oberseite (6) ein. Der Lautsprecher befindet sich jetzt in BT-Modus. Nachdem Sie in den Modus gewechselt haben, den Sie verwenden möchten, können Sie die Lautstärke langsam erhöhen.

PRODUKTBESCHREIBUNG



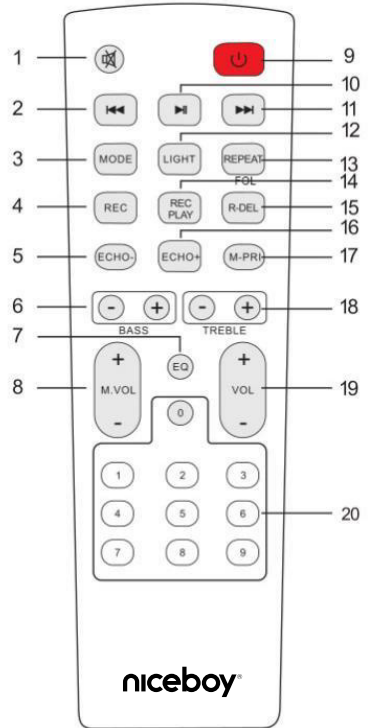
OBERSEITE

1. LED-EIN/AUS-Taste
2. Mikrofoneingänge
3. 3,5-mm-AUX-Eingang
4. Ladeanschluss
5. USB/SD-Eingangsanschlüsse
6. Ein-/Aus-Taste
7. Mikrofonlautstärke
8. Master-Lautstärke
9. Licht: Kurz drücken, um den Beleuchtungsmodus (LED 1 bis LED 10) zu ändern und das Licht auszuschalten.
10. REC – Nehmen Sie Ihren Ton über das Mikrofon auf einen USB-Stick/eine Micro-SD-Karte auf.
11. Echo- / Echo+: Mit diesen Tasten stellen Sie den Mikrofon-Echoeffekt ein.
12. REPEAT: Wiederholt einen einzelnen Titel oder spielt einen Titel von einem USB-/Micro-SD-Speicher in einer Schleife ab.
13. Wiedergabe-/Pause-Taste: Drücken Sie diese Taste, um die Audiowiedergabe im USB-/SD- und Bluetooth-Modus anzuhalten oder fortzusetzen.
TWS: Im Bluetooth-Modus lange drücken, um den drahtlosen Stereomodus von zwei Niceboy PARTY Boss 2-Lautsprechern zu aktivieren.
Tasten „Zurück/Weiter“: Verwenden Sie diese Tasten während der USB-/SD- und Bluetooth-Wiedergabe, um zum vorherigen oder nächsten Titel zu wechseln.
14. MODE-Taste: Drücken Sie diese Taste, um zwischen den Eingangsmodi zu wechseln: Bluetooth, USB / SD / FM und AUX-Eingang. Drücken Sie lange die Taste „MODE“, um die Sprachansage stummzuschalten. („U-OFF“: Sprachansage aus; „U-ON“: Sprachansage ein)
15. BLUE: Direkt in den Bluetooth-Modus wechseln.
16. LED-Anzeige (auf der Vorderseite des Geräts)
17. Mega-Bass: Diese Taste verstärkt tiefe Frequenzen, um die Basswiedergabe zu verbessern.
18. Menütaste: Drücken Sie diese Taste, um auf die Steuerungen Bass (-07~07), Höhen (-07~07), EQ (EQ01-EQ06) und Mikrofonlautstärke zuzugreifen. Drücken Sie die „MENU“-Taste, das LED-Display zeigt „B / T / V / EQ“ an:
„B“ steht für Basskontrolle. Wenn Sie „B“ sehen und den Hauptlautstärkereglern +/- drehen, kann der BASS-Effekt von „-07“ bis „07“ eingestellt werden.
„T“ steht für Höhenregelung: Wenn Sie „T“ sehen und den Haupt-Lautstärkereglern +/- drehen, können die Höhen-/Mittelhochfrequenzen von „-07“ bis „07“ eingestellt werden.
„V“ bedeutet Lautstärke, die Lautstärke kann von „0“ bis „60“ eingestellt werden.
„EQ“ steht für Equalizer: EQ01-EQ06

FERNBEDIENUNG

Öffnen Sie vor der Verwendung des Controllers die untere Abdeckung und legen Sie die mitgelieferten AAA-Batterien ein.

1. Stummschaltung: Option zum Stummschalten in jedem Modus.
2. Vorheriger Titel Im USB/TF-Modus (Micro-SD-Karte) – vorheriger Titel.
Im Bluetooth-Verbindungsmodus – vorheriger Titel.
Im FM-Modus – Vorheriger Kanal.
3. MODE: Kurz drücken, um in den Bluetooth-/AUX-/USB-/SD-Modus zu wechseln. Lange drücken, um die Sprachansage stummzuschalten
4. Aufnahme-funktion: Drücken Sie im USB-/SD-Modus die Taste „REC“, um Songs auf einer USB-/Micro-SD-Karte aufzunehmen.
5. Echo – Reduzierung des Echoeffekts.
6. BASS + / – Passen Sie den Basseffekt an.
7. EQ-Funktion – EQ1 – Normal, EQ2 – Rock, EQ3 – Mode, EQ4 – Klassisch, EQ5 – Country, EQ6 – Jazz
8. Mikrofonlautstärke +/-
9. POWER
10. Pause / Wiedergabe
11. Noch ein Lied
Im USB-/SD-Modus – nächster Titel
Im BT-Modus – nächster Titel
Im FM-Modus - ein anderer Kanal
12. Lichtmodusschalter
Kurz drücken, um den Beleuchtungsmodus (LED 1 bis LED 10) zu ändern und das Licht auszuschalten.
13. REPEAT: Wiederholen Sie die Wiedergabe eines einzelnen Songs oder einer Schleife eines Songs auf einem USB-/SD-Speicher.
14. Wiedergabe der Aufnahme
15. Löschung des Datensatzes
16. Echo + Erhöhen Sie den Echoeffekt.
17. Mikrofonpriorität – Wenn die Taste aktiviert ist, priorisiert sie das Mikrofon, indem die Musik stummgeschaltet wird, wenn in das Mikrofon gesprochen wird. Wenn dieser Schalter ausgeschaltet ist, bleibt die Lautstärke der abgespielten Musik unverändert.
18. Treble + / – Einstellen des Höheneffekts.
19. Master-Lautstärke
20. Zifferntasten
Im USB/TF-Modus (Micro-SD-Karte) zum Auswählen von Songs.
Im FM-Modus zur Auswahl automatisch gespeicherter Sender.



BT-MODUS

1. Nach dem Einschalten befindet sich der Lautsprecher automatisch im BT-Modus. Falls der Lautsprecher drin ist in einem anderen Modus muss das Gerät durch kurzes Drücken der MODE-Taste (14) in den Bluetooth-Modus versetzt werden. Der BT-Pairing-Modus wird auf dem Display durch ein blinkendes BLUE Zeichen angezeigt.
2. Aktivieren Sie Bluetooth auf Ihrem Gerät. Wählen Sie anschließend in der Liste der verfügbaren Geräte „Niceboy PARTY Boss 2 200W“ aus.
3. Das Gerät verbindet sich mit dem Lautsprecher. Die erfolgreiche Kopplung wird durch eine akustische Meldung und auf dem Display angezeigt die Aufschrift BLUE leuchtet dauerhaft.
4. Nach dem erneuten Einschalten verbindet sich der Lautsprecher automatisch mit dem zuletzt gekoppelten Lautsprecher Gerät.

AUX-MODUS

1. Der Lautsprecher muss ausgeschaltet sein.
2. Stecken Sie das 3,5-mm-Klinkenkabel in den INPUT-Audioeingang (3).
3. Schalten Sie den Lautsprecher ein und drücken Sie anschließend kurz die MODE-Taste (14), um in den AUX-Modus zu wechseln.
4. Der AUX-Modus wird auf dem Display durch die Aufschrift LINE angezeigt.
5. Verwenden Sie das Gerät, an das Sie den Lautsprecher angeschlossen haben, um die abgespielte Musik zu steuern. Sie können die Lautstärke des Lautsprechers mit dem VOLUME-Rad (8) auf der Oberseite steuern.

USB-MODUS

1. Nach dem Anschließen des USB-Datenträgers an die USB-Buchse (5) wechselt der Lautsprecher automatisch in den entsprechenden Modus. Dies wird auf dem Display durch die Aufschrift USB angezeigt.
2. Starten oder pausieren Sie den Song durch kurzes Drücken der PLAY-Taste (13). Sie steuern die Lautstärke mit dem VOLUME-Rad (8) auf der Oberseite. Durch kurzes Drücken der NEXT-Tasten und PREV (13), um zum nächsten oder vorherigen Titel zu wechseln. Das Gerät unterstützt Datenträger mit einer maximalen Kapazität von 32 GB und die Audioformate MP3 und WAV. Die USB-Buchse kann auch als Ausgangsstromversorgung genutzt werden. Der Lautsprecher erfüllt somit die Funktion einer Powerbank.

SD-KARTENMODUS

1. Nach dem Anschließen der SD-Karte an den TF-CARD-Steckplatz (5) schaltet der Lautsprecher automatisch auf den normalen Modus um. Dies wird im Display durch die Aufschrift SD angezeigt.
2. Starten oder pausieren Sie den Song durch kurzes Drücken der PLAY-Taste (13). Sie steuern die Lautstärke mit dem VOLUME-Rad (8) auf der Oberseite. Durch kurzes Drücken der Tasten NEXT und PREV (13) gelangen Sie zum nächsten bzw. vorherigen Titel. Das Gerät unterstützt Datenträger mit einer maximalen Kapazität von 32 GB und die Audioformate MP3 und WAV.

UKW-RADIOMODUS

Stellen Sie den Lautsprecher in einem offenen Bereich auf, damit die Funksignalstärke ausreichend ist. Der Lautsprecher ist mit einer integrierten Antenne ausgestattet.

1. Suchen Sie den UKW-Radiomodus, indem Sie kurz die MODE-Taste (14) drücken. Dies wird auf dem Display angezeigt UKW-Sendernummer, z.B. 90,3.
2. Drücken Sie kurz die PLAY-Taste (13), um die Suche nach verfügbaren Sendern zu starten. Das Gerät speichert die gefundenen Sender automatisch auf den Standardkanälen.
3. Nachdem der Suchlauf abgeschlossen ist, können Sie mit den Tasten NEXT und PREV (13) zwischen UKW-Sendern wechseln. oder über die Zifferntasten auf der Fernbedienung.

TWS-MODUS:

Mit der True Wireless (TWS)-Technologie können Sie zwei Niceboy PARTY Boss 2 200W-Lautsprecher verbinden und gleichzeitig Musik abspielen.

1. Schalten Sie beide Lautsprecher ein und stellen Sie sicher, dass sie nicht mit einem Bluetooth-Gerät (Mobiltelefon, Laptop usw.) verbunden sind.
2. Halten Sie die TWS-Taste (13) auf dem Bedienfeld eines der Lautsprecher 3 Sekunden lang gedrückt, um die Verbindung mit dem anderen Lautsprecher herzustellen. Auf dem Display erscheint „tUS“. Nach erfolgreicher Kopplung ist ein Ton vom Hauptlautsprecher und vom zweiten Lautsprecher zu hören.
3. Öffnen Sie die Bluetooth-Einstellungen auf Ihrem Gerät. Wählen Sie anschließend „Niceboy PARTY Boss 2 200W“ aus der Liste der verfügbaren Geräte aus. Eine erfolgreiche Kopplung wird durch eine akustische Meldung bekannt gegeben. Wenn Sie den Wiedergabemodus ausschalten oder ändern, werden die Lautsprecher automatisch voneinander getrennt.

FUNKMIKROFON

Schrauben Sie die untere Abdeckung des Mikrofons ab und legen Sie die mitgelieferten AA-Batterien ein. Schrauben Sie die Kappe wieder auf a Schalter oben am Mikrophon, um es einzuschalten. Das Mikrophon verbindet sich automatisch mit dem Aktivlautsprecher. Verwenden Sie das MIC-Rad, um die Mikrofonlautstärke anzupassen. VOL. (7) Sie steuern den Echoeffekt durch kurzes Drücken der Tasten ECHO+, ECHO-

AUFZEICHNUNG

Beim Anschluss eines drahtlosen oder kabelgebundenen Mikrofons oder eines Musikinstruments über das Mikrophon Eingänge können Gesang/Musikinstrumente auf einem USB-Stick oder einer SD-Speicherkarte aufnehmen. Das Speichermedium muss mindestens eine Audiodatei im MP3- oder WAV-Format enthalten, damit es vom Gerät erkannt wird.

1. Schalten Sie den Lautsprecher aus und schließen Sie andere Instrumente an die MIC.IN- oder GT.IN-Eingänge an.
2. Schalten Sie den Lautsprecher ein.
3. Stecken Sie den USB-Datenträger oder die SD-Karte in den entsprechenden USB- oder TF-Kartensteckplatz.
4. Der Lautsprecher wechselt in den entsprechenden Speichermedienmodus.
5. Drücken Sie kurz die REC-Taste, um mit der Aufnahme Ihrer Audiospur zu beginnen. Die Aufnahme wird im Display mit REC angezeigt.
6. Beenden Sie die Aufnahme durch langes Drücken der REC-Taste.

PACKUNGSINHALT

Lautsprecher Niceboy PARTY Boss 2 200W
Netzkabel
Funkmikrophon
Fernbedienung
2x AA-Batterien
2x AAA-Batterien
Gebrauchsanweisung

SPEZIFIKATION

BT-Version:	5.0
Frequenzband:	2,4 GHz
Hochfrequenzleistung:	≤ 2,5 mW
RMS-Leistung:	200 W
Stromversorgung:	100V-240V, 60/50 Hz
Batterie:	4,5 Ah 12 V
Ladezeit:	4 Stunden
Haltbarkeit:	8 Stunden
Tieftöner:	2 x 8 Zoll
Frequenzbereich:	50 Hz - 18 kHz
Impedanz:	4 Ω, ±10 %
Empfindlichkeit:	88 dB, ±2 dB
Hochtöner:	1 x 2 Zoll
Frequenzbereich:	3 kHz - 18 kHz
Impedanz:	8 Ω, ±15 %
Empfindlichkeit:	85 dB, ±3 dB
Mikrophon:	kabellos, gerichtet
Frequenz:	40 Hz - 15 kHz
Impedanz:	10 kΩ / 1 kHz
Empfindlichkeit:	5 dB


SICHERHEITSHINWEISE

Das Hören von Musik in zu hoher Lautstärke kann Ihr Hörvermögen beeinträchtigen. Setzen Sie das Gerät nicht Flüssigkeiten oder Feuchtigkeit aus. Setzen Sie das Gerät keinen zu hohen/zuniedrigen Temperaturen aus und versuchen Sie nicht, es auseinanderzunehmen. Schützen Sie das Gerät vor scharfen Gegenständen und vor Stürzen aus der Höhe. Batterie – bei unsachgemäßer Handhabung (langes Laden, Kurzschluss, Zerschlagen mit einem anderen Gegenstand usw.) kann es zur Brandentstehung, zu Überhitzung oder zum Auslaufen des Akkus kommen.

Auf Batterien oder Akkus, die Bestandteil eines Produktes sein können, bezieht sich eine Nutzungsdauer von 6 Monaten, da es sich hierbei um Verbrauchsmaterial handelt. Im Falle einer Funkanlage, die absichtlich Funkwellen aussendet, müssen die Anweisungen und Sicherheitsinformationen Informationen zu allen Frequenzbändern enthalten, in denen die Funkanlage betrieben wird, und die maximale Funkfrequenzleistung, die in dem Frequenzband gesendet wird, in dem die Funkanlage betrieben wird.

Hiermit erklärt die Firma NICEBOY s.r.o., dass der Typ der Funkanlage NICEBOY PARTY BOSS 2 200W den Richtlinien 2014/53/EU, 2014/30/EU, 2014/35/EU und 2011/65/EU entspricht. Die vollständige Fassung der EU-Konformitätserklärung steht auf den folgenden Websites zur Verfügung: <https://niceboy.eu/de/declaration/party-boss-2-200w>

VERBRAUCHERINFORMATIONEN ZUR ENTSORGUNG ELEKTRISCHER UND ELEKTRONISCHER GERÄTE (HAUSHALTE)

 Das auf dem Produkt oder in den Begleitunterlagen aufgeführte Symbol bedeutet, dass gebrauchte elektrische oder elektronische Produkte nicht zusammen mit dem Hausmüll entsorgt werden dürfen. Geben Sie das Produkt an den festgelegten Sammelstellen ab, wo es kostenlos angenommen wird, damit es richtig entsorgt wird. Durch die richtige Entsorgung dieses Produkts helfen Sie dabei, wichtige natürliche Ressourcen zu bewahren und potentiellen negativen Auswirkungen auf die Umwelt und die menschliche Gesundheit, die infolge falscher Abfallentsorgung entstehen können, vorzubeugen. Weitere Details können Sie bei Ihrer örtlichen Behörde oder bei der nächsten Sammelstelle erfahren. Bei falscher Entsorgung dieser Abfallart können in Einklang mit den nationalen Vorschriften Strafen auferlegt werden. Verbraucherinformationen zur Entsorgung elektrischer und elektronischer Geräte. (Kommerzielle Nutzung – Firmen, Betriebe) Zwecks der richtigen Entsorgung elektrischer und elektronischer Geräte, die in Firmen und Betrieben genutzt werden, wenden Sie sich an den Hersteller oder den Importeur dieses Produkts. Dieser wird Sie über die Arten der Entsorgung des Produkts informieren und Ihnen in Abhängigkeit vom Datum der Markteinführung des Elektrogerätes mitteilen, wer verpflichtet ist, die Entsorgung dieses Elektrogeräts zu bezahlen. Informationen zur Entsorgung in anderen Ländern außerhalb der Europäischen Union. Das oben aufgeführte Symbol gilt nur in den Ländern der Europäischen Union. Holen Sie für die richtige Entsorgung elektrischer und elektronischer Geräte detaillierte Informationen bei Ihren Behörden oder beim Verkäufer des Geräts ein.

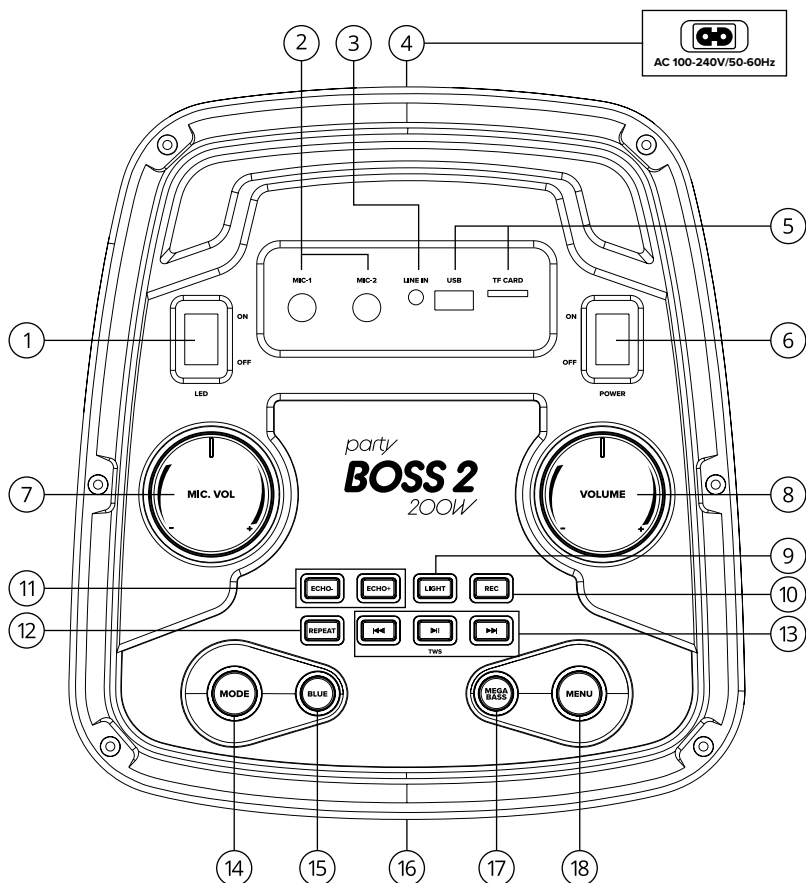
TÁPELLÁTÁS ÉS TÖLTÉS

1. Dugja be a mellékelt kábelt a hangszóró hátlapján található aljzatba (4).
2. Ha a hangszóró csatlakozik a hálózathoz, a beépített akkumulátor töltése megkezdődik.
3. Az akkumulátor töltését a kijelző (16) lámpája jelzi.

BEKAPCSOLÁS

1. Forgassa el teljesen balra a felső panelen lévő fő hangerőszabályzót (8).
 2. Csatlakoztassa az összes használt bemeneti eszközt és műszert.
 3. Kapcsolja be a hangszórót a felső panelen található kapcsolóval (6). A hangszóró most be van helyezve
- BT mód. Miután átváltott a használni kívánt módra, lassan növelheti a hangerőt.

TERMÉKLÍRÁS



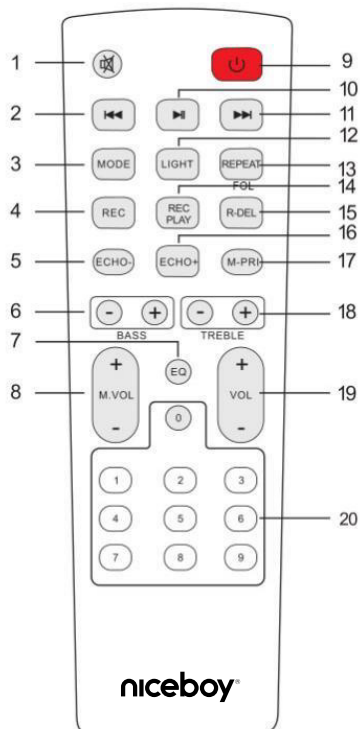
FELSŐ PANEL

1. LED BE/KI gomb
 2. Mikrofon bemenetek
 3. 3,5 mm-es AUX bemenet
 4. Töltőcsatlakozó
 5. USB/SD bemeneti portok
 6. Bekapcsoló gomb
 7. Mikrofon hangereje
 8. Mester kötet
 9. Világítás: Röviden nyomja meg a világítási mód (1. LED 10. LED-re) váltásához és a világítás kikapcsolásához.
 10. REC – Rögzítse a hangot a mikrofonon keresztül USB flash / Micro SD kártyára.
 11. Echo- / Echo+: ezekkel a gombokkal állíthatja be a mikrofon visszhang hatását.
 12. REPEAT:
Egyetlen zeneszám ismétlése vagy egy szám lejátszása egy USB/Micro SD tárolóról hurokban.
 13. Lejátszás / Szünet gomb: Nyomja meg ezt a gombot a hanglejátszás szüneteltetéséhez vagy folytatásához USB / SD és Bluetooth módban.
 - TWS: Bluetooth módban nyomja meg hosszan a vezeték nélküli sztereó mód aktiválásához két Ni-ceboy PARTY Boss 2 hangszórón.
 - Előző / Következő gombok: USB / SD és Bluetooth lejátszás közben ezekkel a gombokkal léphet az előző vagy a következő számra.
 14. MODE gomb: Nyomja meg a bemeneti módok közötti váltáshoz: Bluetooth, USB / SD / FM és AUX bemenet. Nyomja meg hosszan a „MODE” gombot a hangutasítás elnémitásához. („U-OFF”: hangutasítás kikapcsolva; „U-ON”: hangutasítás bekapcsolva)
 15. BLUE: Váltson közvetlenül Bluetooth módba.
 16. LED kijelző (a készülék elején)
 17. Mega basszus: Ez a gomb felerősíti az alacsony frekvenciákat, hogy növelje a mélyhang-választ.
 18. Menü gomb: Nyomja meg a Bass (-07-07), Magas (-07-07), EQ (EQ01-EQ06) és Mikrofon hangerőszabályzó eléréséhez.
- Nyomja meg a „MENU” gombot, a LED kijelzőn megjelenik a „B / T / V / EQ” felirat:
A „B” a mélyhang vezérlést jelenti. Ha megjelenik a „B” felirat, és elforgatja a fő Hangerő +/- gombot, a BASS effektus „-07”-ről „07”-re állítható.
A „T” a magas hangok vezérlését jelenti: ha látja a „T” betűt, és elforgatja a fő Hangerő +/- gombot, a magas/közép-magas frekvenciák „-07” és „07” között állíthatók.
A „V” hangerőt jelenti, a hangerő „0” és „60” között állítható.
Az „EQ” az Equalizer rövidítése: EQ01-EQ06

TÁVIRÁNYÍTÓ

A vezérlő használata előtt nyissa ki az alsó fedelet, és helyezze be a mellékelt AAA elemeket.

1. Némítás: Lehetőség a némításra bármely módban.
2. Előző szám: USB/TF (Micro SD kártya) módban - előző szám.
Bluetooth kapcsolat módban - előző szám.
FM módban - Előző csatorna.
3. DIVAT: Röviden nyomja meg a Bluetooth / AUX / USB / SD módba lépéshez. Nyomja meg hosszan a hangutasítás elnémításához
4. Felvétel funkció USB / SD módban nyomja meg a „REC” gombot a dalok USB / Micro SD kártyára történő rögzítéséhez.
5. Echo - A visszhang hatás csökkentése.
6. BASS + / - A mélyhanghatás beállítása.
7. EQ funkció - EQ1 - Normál, EQ2 - Rock, EQ3 - Fashion, EQ4 - Classic, EQ5- Country, EQ6- Jazz
8. Mikrofon hangereje + / -
9. POWER
10. Szünet / Lejátszás
11. Egy másik dal
USB / SD módban - következő szám
BT módban – következő szám
FM módban - egy másik csatorna
12. Fény üzemmód kapcsoló
Röviden nyomja meg a világítási mód megváltoztatásához (1. LED 10. LED-re), és kapcsolja ki a világítást.
13. REPEAT: Egyetlen zeneszám vagy egy szám ismételt lejátszása USB-/SD-tárolón.
14. Felvétel lejátszása
15. A rekord törlése
16. Echo + Növeli a visszhang effektust.
17. Mikrofon prioritás - Ha a gomb be van kapcsolva, akkor a mikrofon elnémításával a mikrofont részesíti előnyben, amikor a mikrofonba beszél. Ha ez a kapcsoló ki van kapcsolva, a lejátszott zene hangereje változatlan marad.
18. Magas hangok + / - A magas hangok effektusának beállítása.
19. Mesterkötet
20. Számgombok
USB/TF (Micro SD kártya) módban a dalok kiválasztásához.
FM módban az automatikusan tárolt állomások kiválasztása.



BT MÓD

1. Bekapcsolás után a hangszóró automatikusan BT módba kerül. Abban az esetben, ha a hangszóró bent van más módban a MODE gomb (14) rövid megnyomásával bluetooth módba kell kapcsolni. A BT párosítási módot a kijelzőn villogó BLUE jel jelzi.
2. Aktiválja a Bluetooth funkciót az eszközön. Ezután válassza ki a „Niceboy PARTY Boss 2 200W” lehetőséget az elérhető eszközök listájából.
3. A készülék csatlakozik a hangszóróhoz. A sikeres párosítást akusztikus felszólítás és a kijelző jelzi a BLUE felirat folyamatosan világít.
4. Újbóli bekapcsolás után a hangszóró automatikusan csatlakozik az utoljára párosított hangszóróhoz eszköz.

AUX MÓD

1. A hangszórót ki kell kapcsolni.
2. Dugja be a 3,5 mm-es jack kábelt az INPUT audio bemenetbe (3).
3. Kapcsolja be a hangszórót, majd nyomja meg röviden a MODE gombot (14), hogy AUX módba váltsen.
4. Az AUX módot a kijelzőn a LINE felirat jelzi.
5. A lejátszott zene vezérléséhez használja azt az eszközt, amelyhez a hangszórót csatlakoztatta. A hangszóró hangerejét a felső panelen található VOLUME kerékkel (8) szabályozhatja.

USB MÓD

1. Miután csatlakoztatta az USB-lemezt az USB-aljzathoz (5), a hangszóró automatikusan átvált a megfelelő üzemmódba. Ezt a kijelzőn az USB felirat jelzi.
2. Indítsa el vagy állítsa le a dalt a PLAY gomb (13) rövid megnyomásával. A hangerőt a felső panelen található VOLUME kerékkel (8) szabályozhatja. A NEXT gombok rövid megnyomásával és PREV (13) a következő vagy előző számra lépéshez. A készülék támogatja a maximum 32 GB kapacitású adathordozókat és az MP3 és WAV audio formátumokat. Az USB aljzat kimeneti tápegységként is használható. A hangszóró tehát a power bank funkcióját tölti be.

SD KÁRTYA MÓD

1. Miután csatlakoztatta az SD-kártyát a TF CARD foglalathoz (5), a hangszóró automatikusan megfelelő módra vált. Ezt a kijelzőn az SD felirat jelzi.
2. Indítsa el vagy állítsa le a dalt a PLAY gomb (13) rövid megnyomásával. A hangerőt a felső panelen található VOLUME kerékkel (8) szabályozhatja. A NEXT gombok és a PREV (13) rövid megnyomásával a következő vagy előző számra léphet. A készülék támogatja a maximum 32 GB kapacitású adathordozókat és az MP3 és WAV audio formátumokat.

FM RÁDIÓ ÜZEMMÓD

Helyezze a hangszórót nyitott helyre, hogy a rádió jelerőssége elegendő legyen.

A hangszóró beépített antennával van felszerelve.

1. Keresse meg az FM rádió üzemmódot a MODE gomb (14) rövid megnyomásával. Ezt jelzi a kijelző FM állomás száma, pl. 90.3.
2. Nyomja meg röviden a PLAY gombot (13) az elérhető állomások keresésének megkezdéséhez. A készülék automatikusan elmenti a talált állomásokat az alapértelmezett csatornákra.
3. Miután a keresés befejeződött, válthat az FM állomások között a NEXT és PREV gombokkal (13), vagy a távirányító számgombjaival.

TWS MÓD:

A True Wireless (TWS) technológia segítségével két Niceboy PARTY Boss 2 200 W-os hangszórót csatlakoztathat, és zenét játszhat egyszerre.

1. Kapcsolja be mindkét hangszórót, és győződjön meg arról, hogy nincsenek csatlakoztatva semmilyen Bluetooth-eszközhöz (mobiltelefon, laptop stb.).
2. Nyomja meg és tartsa lenyomva 3 másodpercig a TWS gombot (13) az egyik hangszóró vezérlőpultján a másik hangszóró párosításához. „tUS” jelenik meg a kijelzőn. A sikeres párosítás után egy hang hallható a fő és a második hangszóróból.
3. Nyissa meg a Bluetooth-beállításokat eszközén. Ezután válassza ki a „Niceboy PARTY Boss 2 200W” lehetőséget az elérhető eszközök listájából. A sikeres párosítást akusztikus felszólítás jelzi. Amikor kikapcsolja vagy módosítja a lejátszási módot, a hangszórók automatikusan leválasztják egymást.

VEZETÉK NÉLKÜLI MIKROFON

Csavarja le a mikrofon alsó fedelét, és helyezze be a mellékelt AA elemeket. Csavarja vissza a kupakot a kapcsolja be a mikrofon tetejét a bekapcsoláshoz. A mikrofon automatikusan csatlakozik a hangszóróhoz. Használja a MIC kereket a mikrofon hangerejének beállításához. VOL. (7) Az ECHO+, ECHO- gombok rövid megnyomásával szabályozhatja a visszhang effektust

FELVÉTEL

Ha vezeték nélküli vagy vezetékes mikrofont vagy hangszert csatlakoztat a mikrofonon keresztül A bemenetek éneket / hangszereket rögzíthetnek USB-lemezre vagy SD-memóriakártyára. A tárolóeszköznek legalább egy mp3 vagy wav formátumú audiofájl kell tartalmaznia ahhoz, hogy az eszköz észlelje.

1. Kapcsolja ki a hangszórót, és csatlakoztasson más hangszereket a MIC.IN vagy GT.IN bemenetekhez.
2. Kapcsolja be a hangszórót.
3. Helyezze be az USB-lemezt vagy az SD-kártyát a megfelelő USB- vagy TF CARD-nyílásokba.
4. A hangszóró a megfelelő adathordozó módba kapcsol.
5. Nyomja meg röviden a REC gombot a hangsáv rögzítésének megkezdéséhez. A felvételt a kijelzőn a REC felirat jelzi.
6. Fejezze be a felvételt a REC gomb hosszú lenyomásával.

CSOMAG TARTALMA

Hangszóró Niceboy PARTY Boss 2 200W
Hálózati tápkábel
Vezeték nélküli mikrofon
Távirányító
2x AA elem
2x AAA elem
Használati útmutató

LEÍRÁS

BT verzió:	5.0
Frekvenciasáv:	2,4 GHz
Rádiófrekvenciás teljesítmény:	≤ 2,5 mW
RMS teljesítmény:	200 W
Tápellátás:	100V-240V, 60/50 Hz
Akkumulátor:	4,5Ah 12V
Töltési idő:	4 óra
Tartósság:	8 óra
Mélysugárzó:	2x8"
Frekvencia tartomány:	50 Hz - 18 kHz
Impedancia:	4Ω, ±10%
Érzékenység:	88 db, ±2 dB
Magassugárzó:	1 x 2"
Frekvencia tartomány:	3 kHz - 18 kHz
Impedancia:	8Ω, ±15%
Érzékenység:	85 dB, ±3 dB
Mikrofon:	vezeték nélküli, irányított
Frekvencia:	40 Hz - 15 kHz
Impedancia:	10 kΩ / 1 kHz
Érzékenység:	5 dB



BIZTONSÁGI TÁJÉKOZTATÓ

A túl nagy hangerővel történő zenehallgatás károsíthatja a hallást. Ne tegyük ki a készüléket nedvesség és pára hatásának. Ne tegyük ki a készüléket túl alacsony/magas hőmérsékletnek és ne próbáljuk meg szétszerelni. Óvjuk a készüléket az éles tárgyaktól és a leejtéstől. Akkumulátor – a szakszerűtlen kezelés (túl hosszú töltés, rövidzárlat, az akkumulátor összetörése más tárggyal stb.) tüzet, túlmelegedést vagy az akkumulátor kifolyását okozhatja. A termékhez esetlegesen tartozóként járó elem vagy akkumulátor élettartama hat hónap, mivel fogyóeszköz.

Szándékosan rádióhullámokat sugárzó rádióberendezés esetén az utasításoknak és biztonsági információknak tartalmazniuk kell az összes olyan frekvenciasávra vonatkozó információkat, amelyekben a rádióberendezés működik, és a rádióberendezés működési frekvenciasávjában kisugárzott legnagyobb rádiófrekvenciás teljesítményt.

Az NICEBOY s.r.o. ezúton kijelenti, hogy az NICEBOY PARTY BOSS 2 200W típusú rádióberendezés megfelel a 2014/53/EU, 2014/30/EU, 2014/35/EU és a 2011/65/EU irányelveknek. Az EU megfeleléségi nyilatkozat teljes szövege elérhető az alábbi honlapon: <https://niceboy.eu/en/declaration/party-boss-2-200w>

ELEKTROMOS ÉS ELEKTRONIKUS KÉSZÜLÉKEK MEGSEMISÍTÉSÉRE VONATKOZÓ FELHASZNÁLÓI TÁJÉKOZTATÓ (HÁZTARTÁSOK)

 A terméken vagy a kísérődokumentumokban feltüntetett szimbólum azt jelenti, hogy a használt elektromos vagy elektronikus termékeket tilos háztartási hulladékként megsemmisíteni.  Megfelelő ártalmatlanítása céljával a terméket térítésmentesen adja le a célra kijelölt gyűjtőhelyen. A termék előírászerű megsemmisítésével értékes természeti forrásokat óvhat meg, és megelőzheti a nem megfelelő hulladékkezelés környezetre, valamint az emberi egészségre potenciálisan kifejtett negatív hatásait. További tájékoztatást az illetékes önkormányzati szervektől, vagy a legközelebbi gyűjtőhelyen kérhet. Az ilyen típusú hulladékok nem megfelelő ártalmatlanítása esetén a nemzeti jogszabályokkal összhangban bírságok kivetésére kerülhet sor. Elektromos és elektronikus berendezések megsemmisítésére vonatkozó felhasználói tájékoztató (Vállalati és kereskedelmi célú felhasználás) A vállalati és kereskedelmi céllal használt elektromos és elektronikus berendezések megfelelő ártalmatlanításához vegye fel a kapcsolatot a termék gyártójával vagy importőrével. Ő tájékoztatni fogja az elektromos készülék ártalmatlanításának forgalomba hozatali időponttól függő megfelelő módjáról, valamint arról, hogy ki köteles az elektromos készülék ártalmatlanítását finanszírozni. Tájékoztatás Európai Unión kívüli más országokban végzett ártalmatlanításról. A fenti szimbólum kizárólag az Európai Unió tagállamaiban érvényes. Az elektromos és elektronikus készülékek helyes megsemmisítése tárgyában kérjen részletes tájékoztatást az illetékes szervektől vagy a termék forgalmazójától.

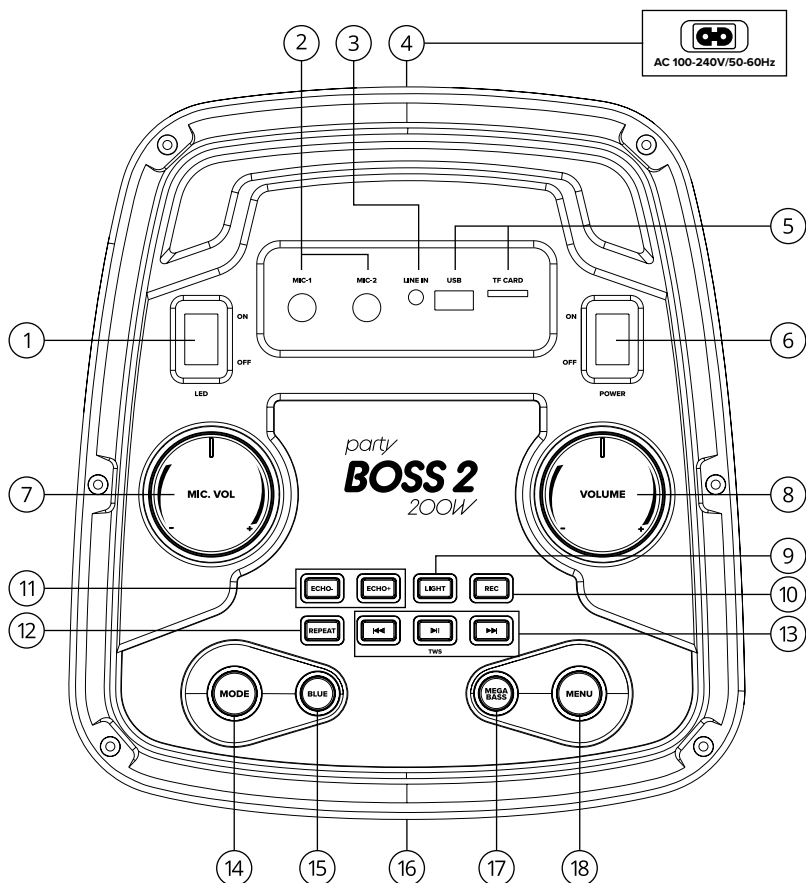
NAPAJANJE I PUNJENJE

1. Uključite isporučeni kabel u utičnicu (4) na stražnjoj ploči zvučnika.
2. Ako je zvučnik spojen na mrežu, ugrađena baterija će se početi puniti.
3. Punjenje baterije je označeno svjetlom na displeju (16).

UKLJUČIVANJE

1. Okrenite glavni kotačić za glasnoću na gornjoj ploči (8) kroz ulijevo.
2. Spojite sve ulazne uređaje i instrumente koje ćete koristiti.
3. Uključite zvučnik pomoću prekidača na gornjoj ploči (6). Zvučnik se sada nalazi u BT način rada.
Nakon prebacivanja na način rada koji ćete koristiti, možete polako povećavati glasnoću.

OPIS PROIZVODA



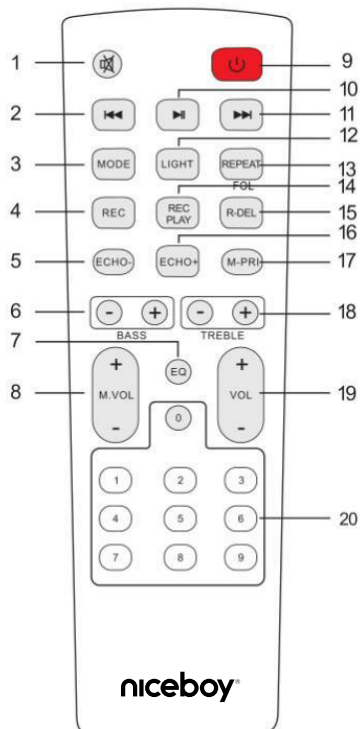
GORNJA PLOČA

1. LED tipka za uključivanje/isključivanje
2. Ulazi za mikrofona
3. 3,5 mm AUX ulaz
4. Priključak za punjenje
5. USB/SD ulazni priključci
6. Gumb za napajanje
7. Glasnoća mikrofona
8. Glavni volumen
9. Svjetlo: Kratkim pritiskom promijenite način osvjetljenja (LED 1 do LED 10) i isključite svjetlo.
10. REC- Snimite svoj zvuk putem mikrofona na USB flash / Micro SD karticu.
11. Echo- / Echo+: koristite ove gumbе za postavljanje efekta jeke mikrofona.
12. REPEAT: Ponavlja jednu pjesmu ili reproducira pjesmu s USB/Micro SD memorije u petlji.
13. Tipka za reprodukciju/pauzu: Pritisnite ovu tipku za pauziranje ili nastavak audio reprodukcije u USB/SD i Bluetooth modu. TWS: Dugo pritisnite u Bluetooth načinu rada za aktiviranje bežičnog stereo načina rada dva Niceboy PARTY Boss 2 zvučnika. Gumbi Prethodno/Sljedeće: Tijekom USB/SD i Bluetooth reprodukcije koristite ove gumbе za prijelaz na prethodnu ili sljedeću pjesmu.
14. Tipka MODE: Pritisnite za prebacivanje između načina unosa: Bluetooth, USB / SD / FM i AUX ulaz. Dugo pritisnite tipku „MODE“ za isključivanje glasovne upute. („U-OFF“: glasovna uputa isključena; „U-ON“: glasovna uputa uključena)
15. BLUE: Izravno prebacivanje na Bluetooth mod.
16. LED zaslon (na prednjoj strani jedinice)
17. Mega bas: Ovaj gumb pojačava niske frekvencije kako bi se povećao odziv basa.
18. Gumb izbornika: Pritisnite za pristup kontrolama basa (-07~07), visokih tonova (-07~07), EQ (EQ01-EQ06) i glasnoće mikrofona.
Pritisnite tipku „MENU“, LED zaslon će prikazati „B / T / V / EQ“:
„B“ označava kontrolu basa. Kada vidite „B“ i okrenete glavni gumb za glasnoću +/-, BASS efekt se može podesiti od „-07“ do „07“
„T“ označava kontrolu visokih tonova: kada vidite „T“ i okrenete glavni gumb za glasnoću +/-, frekvencije visokih/srednjih visokih tonova mogu se podesiti od „-07“ do „07“.
„V“ označava glasnoću, glasnoća se može podesiti od „0“ do „60“.
„EQ“ je kratica za Equalizer: EQ01-EQ06

DALJINSKI UPRAVLJAČ

Prije uporabe kontrolera otvorite donji poklopac i umetnite priložene AAA baterije.

1. Isključivanje zvuka: Mogućnost isključivanja zvuka u bilo kojem načinu rada.
2. Prethodni zapis
U USB/TF (Micro SD kartica) modu - prethodna pjesma.
U načinu Bluetooth veze - prethodna pjesma.
U FM načinu rada - prethodni kanal.
3. MODE: Kratko pritisnite za prijelaz na Bluetooth / AUX / USB / SD mod. Dugo pritisnite za isključivanje glasovne upute
4. Funkcija snimanja: U USB/SD modu pritisnite tipku „REC“ za snimanje pjesama na USB/Micro SD karticu.
5. Echo - Smanjenje efekta jeke.
6. BASS + / - Podešavanje efekta basa.
7. Funkcija EQ - EQ1 - Normal, EQ2 - Rock, EQ3 - Fashion, EQ4 - Classic, EQ5- Country, EQ6- Jazz
8. Glasnoća mikrofona + / -
9. POWER
10. Pauza / reprodukcija
11. Sljedeća pjesma
U USB / SD modu - sljedeća pjesma
U BT modu - sljedeća pjesma
U FM načinu - sljedeći kanal
12. Prekidač načina rada svjetla
Kratkim pritiskom promijenite način osvjetljenja (LED 1 do LED 10) i isključite svjetlo.
13. REPEAT: Ponavljanje reprodukcije jedne pjesme ili petlje pjesme na USB/SD memoriji.
14. Reprodukcijska snimke
15. Brisanje zapisa
16. Echo + Povećajte efekat jeke.
17. Prioritet mikrofona - Ako je gumb uključen, daje prednost mikrofonu isključivanjem glazbe kada govorite u mikrofon. Kada je ovaj prekidač isključen, glasnoća reproducirane glazbe ostaje nepromijenjena.
18. Treble + / - Postavljanje efekta visokih tonova.
19. Glavni volumen
20. Tipke s brojevima
U USB/TF (Micro SD kartica) modu za odabir pjesama.
U FM načinu rada za odabir automatski pohranjenih postaja.



BT NAČIN RADA

1. Nakon uključivanja, zvučnik je automatski u BT modu. U slučaju da je zvučnik unutra drugi mod, potrebno ga je staviti u bluetooth mod kratkim pritiskom na tipku MODE (14). Način rada BT uparivanja označen je na zaslonu trepćućim BLUE znakom.
2. Aktivirajte Bluetooth na svom uređaju. Zatim na popisu dostupnih uređaja odaberite „Niceboy PARTY Boss 2 200W“.
3. Uređaj se spaja na zvučnik. Uspješno uparivanje bit će objavljeno zvučnim signalom i na zaslonu trajno svijetli natpis BLUE.
4. Nakon ponovnog uključivanja, zvučnik će se automatski povezati sa zadnjim uparenim uređajem.

POMOĆNI NAČIN RADA

1. Zvučnik mora biti isključen.
2. Umetnite 3,5 mm jack kabel u INPUT audio ulaz (3).
3. Uključite zvučnik i zatim kratko pritisnite tipku MODE (14) za prebacivanje na AUX mod.
4. AUX način rada označen je na zaslonu natpisom LINE.
5. Koristite uređaj na koji ste spojili zvučnik za upravljanje glazbom koja se reproducira. Možete kontrolirati glasnoću zvučnika pomoću kotačića VOLUME (8) na gornjoj ploči.

USB NAČIN RADA

1. Nakon spajanja USB diska u USB utičnicu (5), zvučnik se automatski prebacuje u odgovarajući način rada. To je označeno na zaslonu natpisom USB.
2. Pokrenite ili pauzirajte pjesmu kratkim pritiskom na tipku PLAY (13). Glasnoćom upravljate kotačićem VOLUME (8) na gornjoj ploči. Kratkim pritiskom tipki NEXT i PREV (13) za prijelaz na sljedeću ili prethodnu pjesmu. Uređaj podržava prijenosnike podataka s maksimalnim kapacitetom od 32 GB i audio formate MP3 i WAV. USB utičnica također se može koristiti kao izlazno napajanje. Zvučnik tako ispunjava funkciju power bank-a.

NAČIN RADA SD KARTICE

1. Nakon povezivanja SD kartice s utorom za TF CARD (5), zvučnik se automatski prebacuje u odgovarajući način rada. To je označeno na zaslonu natpisom SD.
2. Pokrenite ili pauzirajte pjesmu kratkim pritiskom na tipku PLAY (13). Glasnoćom upravljate kotačićem VOLUME (8) na gornjoj ploči. Kratkim pritiskom tipki NEXT i PREV (13) prelazite na sljedeću ili prethodnu pjesmu. Uređaj podržava prijenosnike podataka s maksimalnim kapacitetom od 32 GB i audio formate MP3 i WAV.

FM RADIO NAČIN RADA

Postavite zvučnik na otvoreno područje tako da je jačina radio signala dovoljna. Zvučnik je opremljen integriranom antenom.

1. Kratkim pritiskom tipke MODE (14) potražite način rada FM radija. To je naznačeno na zaslonu Broj FM postaje, npr. 90.3.
2. Kratko pritisnite gumb PLAY (13) za početak pretraživanja dostupnih postaja. Uređaj automatski sprema pronađene postaje na zadane kanale.
3. Nakon što je skeniranje završeno, možete se prebacivati između FM postaja pomoću gumba NEXT i PREV (13), ili korištenjem brojčanih gumba na daljinskom upravljaču.

TWS NAČIN:

Koristeći True Wireless (TWS) tehnologiju, možete spojiti dva Niceboy PARTY Boss 2 zvučnika od 200 W i istovremeno reproducirati glazbu.

1. Uključite oba zvučnika i uvjerite se da nisu spojeni ni na jedan Bluetooth uređaj (mobilni telefon, prijenosno računalo itd.).
2. Pritisnite i držite tipku TWS (13) 3 sekunde na upravljačkoj ploči jednog od zvučnika za uparivanje s drugim zvučnikom. Na zaslonu će se pojaviti „tUS“. Nakon uspješnog uparivanja čut će se ton iz glavnog zvučnika i drugog zvučnika.
3. Otvorite Bluetooth postavke na svom uređaju. Zatim odaberite „Niceboy PARTY Boss 2 200W“ s popisa dostupnih uređaja. Uspješno uparivanje bit će objavljeno zvučnim signalom. Kada isključite ili promijenite način reprodukcije, zvučnici će se automatski odvojiti jedan od drugog.

BEŽIČNI MIKROFON

Odvijte donji poklopac mikrofona i umetnite priložene AA baterije. Vratite poklopac na a uključite gornji dio mikrofona da biste ga uključili. Mikrofon će se automatski spojiti na uključeni zvučnik. Koristite kotačić MIC za podešavanje glasnoće mikrofona. VOL. (7) Efektom jeke upravljate kratkim pritiskom tipki ECHO+, ECHO-

SNIMANJE

Kada povežete bežični ili žičani mikrofoni ili glazbeni instrument preko mikrofona ulazi mogu snimati vokale / glazbene instrumente na USB disk ili SD memorijsku karticu. Medij za pohranjivanje mora sadržavati barem jednu audiodatoteku u mp3 ili wav formatu da bi je uređaj detektirao.

1. Isključite zvučnik i spojite druge instrumente na MIC.IN ili GT.IN ulaze.
2. Uključite zvučnik.
3. Umetnite USB disk ili SD karticu u odgovarajuće utore za USB ili TF KARTICU.
4. Zvučnik će se prebaciti na odgovarajući način rada medija za pohranu.
5. Pritisnite tipku REC kratko za početak snimanja audio zapisa.
Snimanje je označeno na zaslonu s REC.
6. Završite snimanje dugim pritiskom na tipku REC.

SADRŽAJ PAKETA

Zvučnik Niceboy PARTY Boss 2 200W

Mrežni kabel za napajanje

Bežični mikrofoni

Daljinski upravljač

2x AA baterije

2x AAA baterije

Upute za korištenje

SPECIFIKACIJA

BT verzija:	5.0
Frekvencijski pojas:	2,4 GHz
Radiofrekvencijska snaga:	≤ 2,5 mW
RMS snaga:	200 W
Napajanje:	100V-240V, 60/50 Hz
Baterija:	4.5Ah 12V
Vrijeme punjenja:	4 sata
Trajnost:	8 sati
Wofer:	2 x 8"
Frekvencijski raspon:	50 Hz - 18 kHz
Impedancija:	4Ω, ±10%
Osjetljivost:	88 db, ±2 dB
Visokotonac:	1 x 2"
Frekvencijski raspon:	3 kHz - 18 kHz
Impedancija:	8Ω, ±15%
Osjetljivost:	85 dB, ±3 dB
Mikrofon:	bežični, usmjereni
Frekvencija:	40 Hz - 15 kHz
Impedancija:	10 kΩ / 1 kHz
Osjetljivost:	5 dB

SIGURNOSNE INFORMACIJE


Slušanje glazbe s prejakom glasnoćom može oštetiti vaš sluh. Ne izlažite opremu tekućinama i vlazi. Ne izlažite uređaj pretjerano visokim/niskim temperaturama i ne pokušavajte ga rastaviti. Zaštitite uređaj od oštih predmeta i pada s visine.

Baterije - Nepravilno rukovanje (dugotrajno punjenje, kratki spoj, puknuće od drugih predmeta itd.) može dovesti do požara, pregrijavanja ili istjecanja baterije.

Trajanje baterije ili akumulatora koji može biti priložen uz proizvod je šest mjeseci jer je potrošna roba. U slučaju radijske opreme koja namjerno odašilje radio valove, upute i sigurnosne informacije moraju sadržavati podatke o svim frekvenjskim pojasevima u kojima radi radio oprema i najveću snagu radio frekvencije koja se prenosi u frekvenjskom pojasu u kojem radio oprema radi.

NICEBOY s.r.o. ovime izjavljuje da je vrsta radijske opreme NICEBOY PARTY BOSS 2 200W u skladu s Direktivama 2014/53/EU, 2014/30/EU, 2014/35/EU i 2011/65/EU. Cijeli sadržaj Izjave o sukladnosti EU dostupan je na sljedećim web-mjestima: <https://niceboy.eu/en/declaration/party-boss-2-200w>

INFORMACIJE ZA KORISNIKA O NAČINU ZBRINJAVANJA ELEKTRIČNIH I ELEKTRONSKIH UREĐAJA (DOMĆINSTVA)

 Simbol naveden na proizvodu ili u popratnoj dokumentaciji znači da je zabranjeno odlagati električne ili elektroničke proizvode zajedno s komunalnim otpadom. Pobrnite se za pravilnu likvidaciju otpada: dotrajali proizvod predajte besplatno u ovlašteni centar za skupljanje otpada. Propisnom likvidacijom dotrajalog proizvoda ćete doprinijeti očuvanju skupocjenih prirodnih izvora te prevenciji negativnih utjecaja na okoliš i ljudsko zdravlje zbog nepravilne likvidacije otpada. Za više informacija obratite se nadležnom lokalnom uredu ili mjestu zbrinjavanja. Nepravilno zbrinjavanje ove vrste otpada kažnjava se sukladno nacionalnim propisima. Informacije za korisnika o načinu zbrinjavanja električnih i elektronskih uređaja (Poslovna uporaba). Vezano za pravilno zbrinjavanje dotrajale električne/elektronske opreme za poslovnu upotrebu i upotrebu u tvorničkim pogonima obratite se proizvođaču ili uvozniku ovog proizvoda. Proizvođač će Vam pružiti informacije o načinu zbrinjavanja proizvoda i obavijestit će vas o tome tko je dužan osigurati zbrinjavanje ovog električnog uređaja ovisno o datumu uvođenja proizvoda na tržište. Informacije o zbrinjavanju dotrajalog proizvoda u ostalim zemljama (izvan EU). Gore navedeni simbol važi samo u Europskoj uniji. Za više informacija o pravilnom zbrinjavanju električnih i elektronskih uređaja se obratite prodavatelju ili dobavljaču.

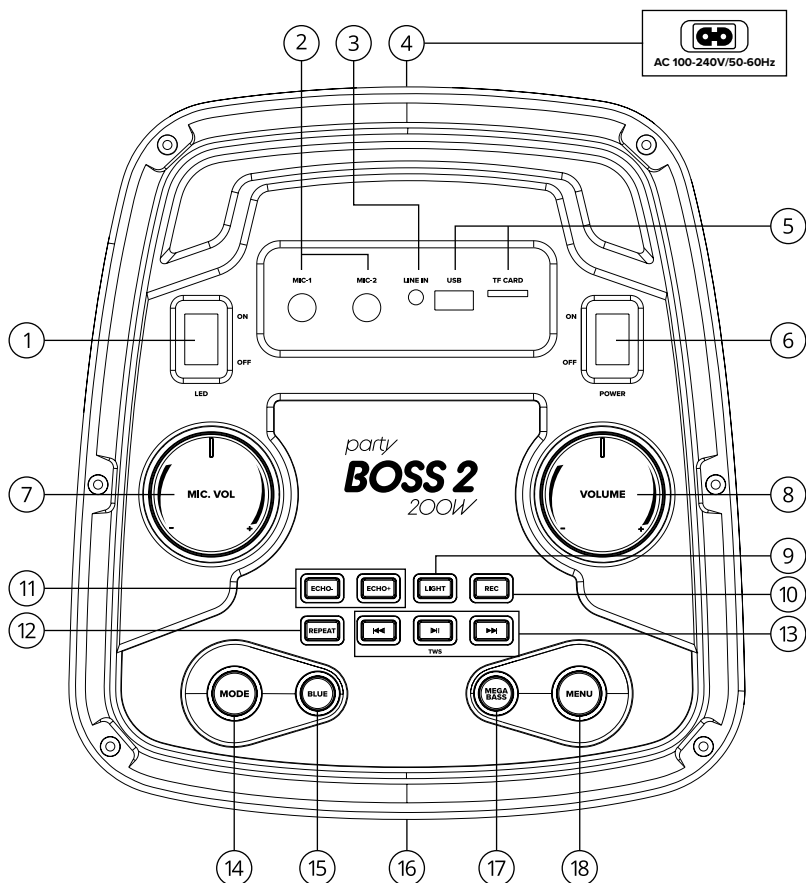
ZASILANIE I ŁADOWANIE

1. Podłącz dostarczony kabel do gniazda (4) na tylnym panelu głośnika.
2. Jeśli głośnik jest podłączony do sieci, rozpocznie się ładowanie wbudowanego akumulatora.
3. Ładowanie baterii jest sygnalizowane przez lampkę na wyświetlaczu (16).

WŁĄCZANIE

1. Obróć główne pokrętkę głośności na górnym panelu (8) maksymalnie w lewo.
2. Podłącz wszystkie urządzenia wejściowe i instrumenty, których będziesz używać.
3. Włącz głośnik przełącznikiem na górnym panelu (6). Głośnik znajduje się teraz w tryb BT. Po przełączeniu na tryb, z którego będziesz korzystać, możesz powoli zwiększać głośność.

OPIS PRODUKTU



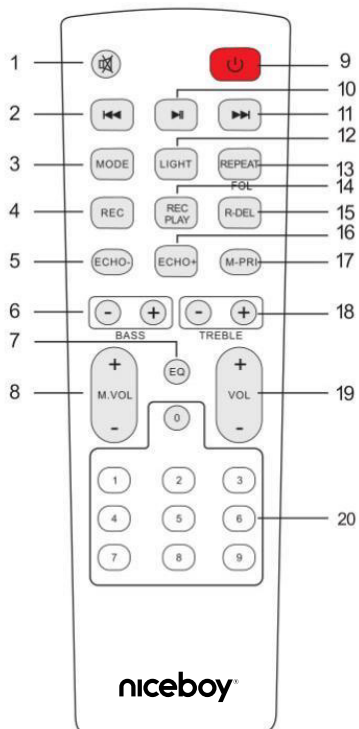
GÓRNY PANEL

1. Przycisk włączania/wyłączania diody LED
2. Wejścia mikrofonowe
3. Wejście AUX 3,5 mm
4. Port ładowania
5. Porty wejściowe USB/SD
6. Przycisk zasilania
7. Głośność mikrofonu
8. Głośność główna
9. Światło: Krótkie naciśnięcie zmienia tryb oświetlenia (od LED 1 do LED 10) i wyłącza światło.
10. REC - Nagraj dźwięk przez mikrofon na pamięć flash USB / kartę Micro SD.
11. Echo- / Echo+: użyj tych przycisków, aby ustawić efekt echa mikrofonu.
12. REPEAT: Powtarza pojedynczą ścieżkę lub odtwarza w pętli ścieżkę z pamięci USB / Micro SD.
13. Przycisk Play/Pause: Naciśnij ten przycisk, aby wstrzymać lub wznowić odtwarzanie dźwięku w trybie USB/SD i Bluetooth.
TWS: Długie naciśnięcie w trybie Bluetooth aktywuje bezprzewodowy tryb stereo dwóch głośników Niceboy PARTY Boss 2.
Przyciski Poprzedni/Następny: Podczas odtwarzania USB / SD i Bluetooth użyj tych przycisków, aby przejść do poprzedniego lub następnego utworu.
14. Przycisk MODE: naciśnij, aby przełączyć między trybami wejścia: Bluetooth, wejście USB / SD / FM i AUX. Naciśnij i przytrzymaj przycisk „MODE”, aby wyczyścić komunikat głosowy. („U-OFF”: komunikaty głosowe wyłączone; „U-ON”: komunikaty głosowe włączone)
15. BLUE: Przełącz bezpośrednio do trybu Bluetooth.
16. Wyświetlacz LED (z przodu urządzenia)
17. Mega bass: Ten przycisk wzmacnia niskie częstotliwości, aby zwiększyć odpowiedź basów.
18. Przycisk Menu: Naciśnij, aby uzyskać dostęp do regulacji tonów niskich (-07~07), tonów wysokich (-07~07), EQ (EQ01-EQ06) i głośności mikrofonu.
Naciśnij przycisk „MENU”, wyświetlacz LED pokaże „B / T / V / EQ”:
„B” oznacza kontrolę basów. Gdy zobaczysz „B” i obrócisz główne pokrętko głośności +/-, efekt BASS można regulować w zakresie od „-07” do „07”
„T” oznacza kontrolę tonów wysokich: gdy zobaczysz „T” i obrócisz główne pokrętko głośności +/-, częstotliwości tonów wysokich / średnich można regulować w zakresie od „-07” do „07”.
„V” oznacza głośność, głośność można regulować w zakresie od „0” do „60”.
„EQ” oznacza korektor: EQ01-EQ06

PILOT

Przed użyciem kontrolera otwórz dolną pokrywę i włóż dołączone baterie AAA.

1. Wycisz: Opcja wyciszenia w dowolnym trybie.
2. Poprzedni utwór
W trybie USB/TF (karta Micro SD) - poprzednia ścieżka.
W trybie połączenia Bluetooth - poprzedni utwór.
W trybie FM — poprzedni kanał.
3. MODE: Naciśnij krótko, aby przejść do trybu Bluetooth / AUX / USB / SD.
Długie naciśnięcie wycisza komunikat głosowy
4. Funkcja nagrywania
W trybie USB / SD naciśnij przycisk „REC”, aby nagrać utwory na kartę USB / Micro SD.
5. Echo - Redukcja efektu echa.
6. BASS + / - Regulacja efektu basów.
7. Funkcja EQ-EQ1-normalny, EQ2-rock, EQ3-moda, EQ-4-klasczny, EQ5- Country, EQ6- Jazz
8. Głośność mikrofonu +/-
9. POWER
10. Wstrzymaj / Odtwórz
11. Następny utwór
W trybie USB / SD - następny utwór
W trybie BT - następny utwór
W trybie FM - następny kanał
12. Przełącznik trybu oświetlenia
Krótkie naciśnięcie zmienia tryb oświetlenia (od LED 1 do LED 10) i wyłącza światło.
13. REPEAT: Powtarzaj odtwarzanie pojedynczego utworu lub pętli utworu na nośniku USB / SD.
14. Odtwarzanie nagrania
15. Usuwanie rekordu
16. Echo + Zwiększ efekt echa.
17. Priorytet mikrofonu — jeśli przycisk jest włączony, nadaje priorytet mikrofonowi, wyciszając muzykę podczas mówienia do mikrofonu. Gdy ten przełącznik jest wyłączony, głośność odtwarzanej muzyki pozostaje niezmienną.
18. Treble + / - Ustawianie efektu sopranów.
19. Głośność główna
20. Przyciski numeryczne
W trybie USB/TF (karta Micro SD), aby wybrać utwory.
W trybie FM, aby wybrać automatycznie zapamiętane stacje.



TRYB BT

1. Po włączeniu głośnik automatycznie przechodzi w tryb BT. W przypadku, gdy głośnik jest włączony innym trybie należy przełączyć go w tryb bluetooth poprzez krótkie naciśnięcie przycisku MODE (14). Tryb parowania BT jest wskazywany na wyświetlaczu przez migający BLUE znak.
2. Aktywuj Bluetooth w swoim urządzeniu. Następnie z listy dostępnych urządzeń wybierz „Niceboy PARTY Boss 2 200W”.
3. Urządzenie łączy się z głośnikiem. Udane parowanie zostanie potwierdzone sygnałem dźwiękowym i na wyświetlaczu napis BLUE świeci się na stałe.
4. Po ponownym włączeniu głośnik automatycznie połączy się z ostatnio sparowanym głośnikiem urządzenie.

TRYB POMOCNICZY

1. Głośnik musi być wyłączony.
2. Włóż kabel jack 3,5 mm do wejścia audio INPUT (3).
3. Włącz głośnik, a następnie krótko naciśnij przycisk MODE (14), aby przejść do trybu AUX.
4. Tryb AUX sygnalizowany jest na wyświetlaczu napisem LINE.
5. Użyj urządzenia, do którego podłączyłeś głośnik, aby sterować odtwarzaną muzyką. Głośność głośnika można regulować za pomocą pokrętki VOLUME (8) na górnym panelu.

TRYB USB

1. Po podłączeniu dysku USB do gniazda USB (5) głośnik automatycznie przełącza się w odpowiedni tryb. Jest to sygnalizowane na wyświetlaczu napisem USB.
2. Rozpocznij lub wstrzymaj odtwarzanie utworu, naciskając krótko przycisk PLAY (13). Głośność reguluje się za pomocą pokrętki VOLUME (8) na górnym panelu. Przez krótkie naciśnięcie przycisków NEXT i PREV (13), aby przejść do następnego lub poprzedniego utworu. Urządzenie obsługuje nośniki danych o maksymalnej pojemności 32 GB oraz formaty audio MP3 i WAV.

Gniazdo USB może służyć również jako zasilacz wyjściowy. Głośnik spełnia więc funkcję power banku.

TRYB KARTY SD

1. Po podłączeniu karty SD do gniazda TF CARD (5) głośnik automatycznie przełącza się w odpowiedni tryb. Jest to sygnalizowane na wyświetlaczu napisem SD.
2. Rozpocznij lub wstrzymaj odtwarzanie utworu, naciskając krótko przycisk PLAY (13). Głośność reguluje się za pomocą pokrętki VOLUME (8) na górnym panelu. Krótkie naciśnięcie przycisków NEXT i PREV (13) powoduje przejście do następnego lub poprzedniego utworu.

Urządzenie obsługuje nośniki danych o maksymalnej pojemności 32 GB oraz formaty audio MP3 i WAV.

TRYB RADIA FM

Umieść głośnik na otwartej przestrzeni, aby siła sygnału radiowego była wystarczająca.

Głośnik jest wyposażony w zintegrowaną antenę.

1. Wyszukaj tryb radia FM, naciskając krótko przycisk MODE (14). Jest to wskazane na wyświetlaczu Numer stacji FM, np. 90,3.
2. Krótko naciśnij przycisk PLAY (13), aby rozpocząć wyszukiwanie dostępnych stacji. Urządzenie automatycznie zapisuje znalezione stacje na kanałach domyślnych.
3. Po zakończeniu skanowania możesz przełączać się między stacjami FM za pomocą przycisków NEXT i PREV (13), lub za pomocą przycisków numerycznych na pilocie.

TRYB TWS:

Korzystając z technologii True Wireless (TWS), możesz podłączyć dwa głośniki Niceboy PARTY Boss 2 200 W i odtwarzać muzykę w tym samym czasie.

1. Włącz oba głośniki i upewnij się, że nie są podłączone do żadnego urządzenia Bluetooth (telefonu komórkowego, laptopa itp.).
2. Naciśnij i przytrzymaj przycisk TWS (13) przez 3 sekundy na panelu sterowania jednego z głośników, aby sparować z drugim głośnikiem. Na wyświetlaczu pojawi się „tUS”. Po pomyślnym sparowaniu usłyszysz dźwięk z głównego głośnika i drugiego głośnika.
3. Otwórz ustawienia Bluetooth w swoim urządzeniu. Następnie z listy dostępnych urządzeń wybierz „Niceboy PARTY Boss 2 200W”. Udane parowanie zostanie ogłoszone sygnałem akustycznym. Po wyłączeniu lub zmianie trybu odtwarzania głośniki automatycznie rozłączą się.

MIKROFON BEZPRZEWODOWY

Odkręć dolną pokrywę mikrofonu i włóż dołączone baterie AA. Zakręć nakrętkę z powrotem na

a włącz górną część mikrofonu, aby go włączyć. Mikrofon automatycznie połączy się z zasilanym głośnikiem. Użyj pokrętła MIC, aby wyregulować głośność mikrofonu. VOL. (7) Efektem echa sterujesz, naciskając krótko przyciski ECHO+, ECHO-.

NAGRANIE

Podczas podłączania mikrofonu bezprzewodowego lub przewodowego albo instrumentu muzycznego przez mikrofon wejścia mogą nagrywać wokale/instrumenty muzyczne na dysk USB lub kartę pamięci SD. Nośnik musi zawierać co najmniej jeden plik audio w formacie mp3 lub wav, aby urządzenie mogło go wykryć.

1. Wyłącz głośnik i podłącz inne instrumenty do wejść MIC.IN lub GT.IN.
2. Włącz głośnik.
3. Włóż dysk USB lub kartę SD do odpowiednich gniazd USB lub TF CARD.
4. Głośnik przełączy się na odpowiedni tryb nośnika pamięci.
5. Naciśnij krótko przycisk REC, aby rozpocząć nagrywanie ścieżki dźwiękowej. Nagrywanie jest sygnalizowane na wyświetlaczu przez REC.
6. Zakończ nagrywanie długim naciśnięciem przycisku REC.

ZAWARTOŚĆ PACZKI

Głośnik Niceboy PARTY Boss 2 200W

Kabel zasilający

Mikrofon bezprzewodowy

Pilot

2x baterie AA

2x baterie AAA

Instrukcja użycia

SPECYFIKACJA

Wersja BT:

5.0

Pasma częstotliwości:

2,4 GHz

Moc częstotliwości radiowej:

≤ 2,5 mW

Moc RMS:

200 W

Zasilanie:

100V-240V, 60/50 Hz

Akumulator:

4,5Ah 12V

Czas ładowania:

4 godziny

Trwałość:

8 godzin

Głośnik niskotonowy:

2 x 8"

Zakres częstotliwości:

50 Hz - 18 kHz

Impedancja:

4Ω, ±10%

Czułość:

88 dB, ±2 dB

Głośnik wysokotonowy:

1 x 2"

Zakres częstotliwości:

3kHz - 18kHz

Impedancja:

8Ω, ±15%

Czułość:

85 dB, ±3 dB

Mikrofon:

bezprzewodowy, kierunkowy

Częstotliwość:

40 Hz - 15 kHz

Impedancja:

10 kΩ / 1 kHz

Czułość:

5dB

INFORMACJE DOTYCZĄCE BEZPIECZEŃSTWA

Słuchanie muzyki przy zbyt wysokim poziomie głośności może spowodować uszkodzenie słuchu. Nie należy wystawiać urządzenia na działanie cieczy i wilgoci. Nie wystawiać urządzenia na zbyt wysokie lub zbyt niskie temperatury. Nie podejmować prób jego demontażu. Chronić urządzenie przed ostrymi przedmiotami i upadkiem z wysokości. Baterie – nieprawidłowe postępowanie (długie ładowanie, wywołanie spięcia, zniszczenie w wyniku użycia innego przedmiotu itd.) może spowodować pożar, przegrzanie baterii lub wyciek elektrolitu.

Okres trwałości baterii lub akumulatora, które mogą być dołączone do produktu, wynosi sześć miesięcy, ponieważ są to materiały eksploatacyjne.

W przypadku urządzenia radiowego, które celowo transmituje fale radiowe, instrukcje i informacje dotyczące bezpieczeństwa obejmują informacje o wszystkich pasmach częstotliwości, w których działa urządzenie radiowe, oraz o maksymalnej mocy częstotliwości radiowej nadawanej w paśmie częstotliwości, w którym działa urządzenie radiowe.



NICEBOY s.r.o. niniejszym oświadcza, że typ urządzenia radiowego NICEBOY PARTY BOSS 2 200W jest zgodny z dyrektywami 2014/53/UE, 2014/30/UE, 2014/35/UE i 2011/65/UE. Pełny tekst deklaracji zgodności UE jest dostępny na poniższych stronach internetowych:
<https://niceboy.eu/en/declaration/party-boss-2-200w>

INFORMACJA DLA UŻYTKOWNIKÓW DOTYCZĄCA UTYLIZACJI SPRZĘTU ELEKTRYCZNEGO I ELEKTRONICZNEGO (GOSPODARSTWA DOMOWE)

Symbol widniejący na produkcie albo w dokumentacji towarzyszącej oznacza, że zużytego sprzętu elektrycznego lub elektronicznego nie wolno likwidować wraz z odpadami komunalnymi. W celu prawidłowej utylizacji sprzętu należy oddać go w wyznaczonym punkcie zbiórki, gdzie zostanie on odebrany bezpłatnie. Prawidłowa utylizacja produktu pomaga zachować cenne zasoby naturalne i wspiera procesy zapobiegania potencjalnym ujemnym skutkom wobec środowiska i zdrowia człowieka, jakie mogłyby mieć miejsce w przypadku nieprawidłowej utylizacji odpadów. Po więcej informacji należy zwrócić się do lokalnego urzędu lub najbliższego punktu zbiórki. Nieprawidłowa utylizacja odpadów tego rodzaju może skutkować nałożeniem kar pieniężnych zgodnie z przepisami danego kraju. Informacje dla użytkowników dotyczące utylizacji sprzętu elektrycznego i elektronicznego. (Firmy i przedsiębiorstwa) W celu prawidłowej utylizacji sprzętu elektrycznego i elektronicznego używanego przez firmy i przedsiębiorstwa należy zwrócić się do producenta lub importera produktu. Udzieli on informacji na temat sposobów utylizacji produktu, a w zależności od daty wprowadzenia urządzenia elektrycznego do obrotu, poinformuje, na kim ciąży obowiązek finansowania utylizacji urządzenia elektrycznego. Informacje dotyczące utylizacji w pozostałych krajach, poza Unią Europejską. Powyższy symbol obowiązuje tylko w krajach Unii Europejskiej. Aby uzyskać szczegółowe informacje dotyczące utylizacji sprzętu elektrycznego i elektronicznego, należy zwrócić się do odpowiednich urzędów w Państwie kraju albo do sprzedawcy sprzętu.

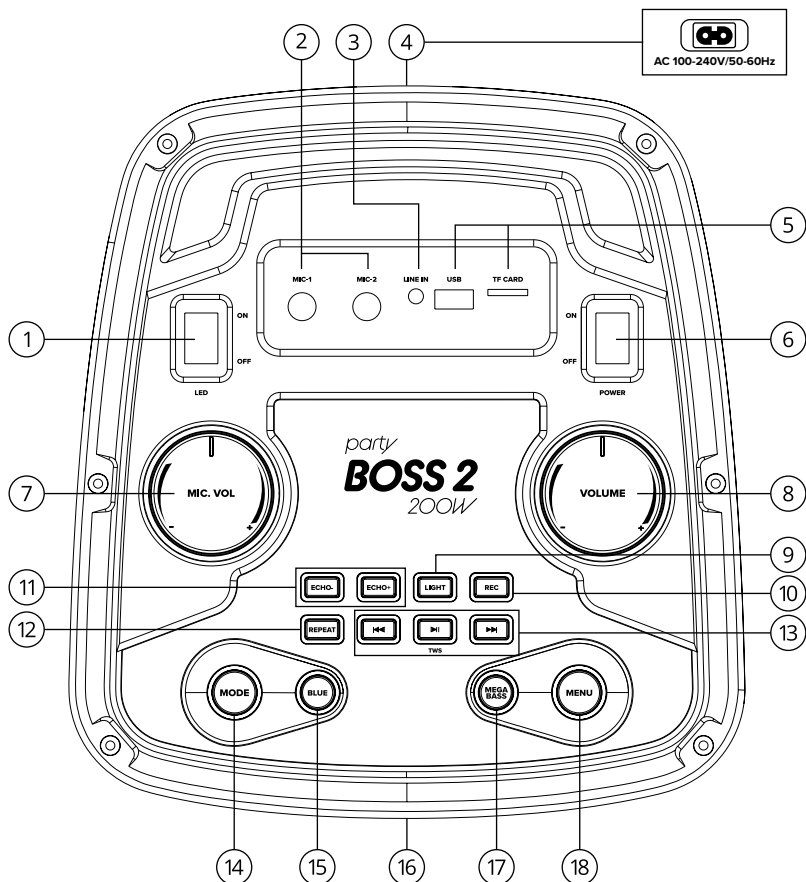
NAPAJANJE IN POLNJEJE

1. Priloženi kabel priključite v vtičnico (4) na zadnji strani zvočnika.
2. Če je zvočnik povezan z omrežjem, se bo vgrajena baterija začela polniti.
3. Polnjenje baterije je označeno z lučko na zaslonu (16).

VKLOP

1. Obrnite glavno kolesce za glasnost na zgornji plošči (8) do konca v levo.
2. Povežite vse vhodne naprave in instrumente, ki jih boste uporabljali.
3. Vključite zvočnik s stikalom na zgornji plošči (6). Zvočnik se zdaj nahaja v način BT. Po preklopu na način, ki ga boste uporabljali, lahko počasi povečujete glasnost.

OPIS IZDELKA



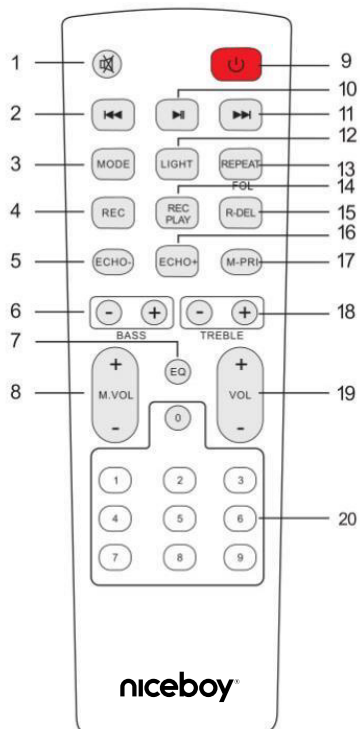
ZGORNJA PLOŠČA

1. LED gumb za VKLOP/IZKLOP
2. Vhodi za mikrofona
3. 3,5 mm AUX vhod
4. Vrata za polnjenje
5. Vhodna vrata USB/SD
6. Gumb za vklop
7. Glasnost mikrofona
8. Glavna glasnost
9. Luč: s kratkim pritiskom spremenite način osvetlitve (LED 1 do LED 10) in izklopite luč.
10. REC- Posnemite svoj zvok prek mikrofona na USB bliskovno kartico / kartico Micro SD.
11. Echo- / Echo+: s temi gumbi nastavite učinek odmeva mikrofona.
12. REPEAT: Ponavlja posamezno skladbo ali predvaja skladbo iz pomnilnika USB/Micro SD v zanki.
13. Gumb za predvajanje/pavzo: Pritisnite ta gumb, če želite začasno ustaviti ali nadaljevati predvajanje zvoka v načinu USB/SD in Bluetooth.
TWS: Dolgo pritisnite v načinu Bluetooth, da aktivirate brezžični stereo način dveh zvočnikov Niceboy PARTY Boss 2.
Gumba Prejšnji/Naslednji: Med predvajanjem USB/SD in Bluetooth uporabite te gume za pomik na prejšnjo ali naslednjo skladbo.
14. Gumb MODE: Pritisnite za preklon med vhodnimi načini: Bluetooth, USB / SD / FM in AUX vhod. Dolgo pritisnite gumb „MODE“, da utišate glasovni poziv. („U-OFF“: glasovni poziv izklopljen; „U-ON“: glasovni poziv vklopljen)
15. BLUE: Neposredni preklon v način Bluetooth.
16. LED zaslon (na sprednji strani enote)
17. Mega bas: ta gumb poveča nizke frekvence za povečanje odziva nizkih tonov.
18. Gumb menija: pritisnite za dostop do nizkih tonov (-07~07), visokih tonov (-07~07), EQ (EQ-01-EQ06) in nadzora glasnosti mikrofona.
Pritisnite gumb „MENU“, na LED zaslonu se prikaže „B / T / V / EQ“:
„B“ pomeni nadzor nizkih tonov. Ko vidite „B“ in zavrtite glavni gumb za glasnost +/-, lahko učinek BASS prilagodite od „-07“ do „07“
„T“ pomeni nadzor visokih tonov: ko vidite „T“ in zavrtite glavni gumb za glasnost +/-, lahko frekvence visokih/srednjih visokih tonov prilagodite od „-07“ do „07“.
„V“ pomeni glasnost, glasnost lahko nastavite od „0“ do „60“.
„EQ“ pomeni izenačevalnik: EQ01-EQ06

DALJINEC

Pred uporabo krmilnika odprite spodnji pokrov in vstavite priložene baterije AAA.

1. Izklop zvoka: Možnost izklopa zvoka v katerem koli načinu.
2. Prejšnja skladba
V načinu USB/TF (mikro SD kartica) - prejšnja skladba.
V načinu povezave Bluetooth - prejšnja skladba.
V načinu FM - Prejšnji kanal.
3. MODE: Kratak pritisk za prehod v način Bluetooth / AUX / USB / SD.
Dolgo pritisnite, da utišate glasovni poziv
4. Funkcija snemanja: V načinu USB / SD pritisnite gumb „REC“, da posnamete pesmi na kartico USB / Micro SD.
5. Odmev - Zmanjšanje učinka odmeva.
6. BASS + / - Prilagodite učinek nizkih tonov.
7. Funkcija EQ - EQ1 - Normal, EQ2 - Rock, EQ3 - Fashion, EQ4 - Classic, EQ5- Country, EQ6- Jazz
8. Glasnost mikrofona + / -
9. POWER
10. Premor / Predvajanje
11. Naslednja skladba
V načinu USB / SD - naslednja skladba
V načinu BT - naslednja skladba
V načinu FM - naslednji kanal
12. Stikalo za svetlobni način
S kratkim pritiskom spremenite način osvetlitve (LED 1 do LED 10) in ugasnete luč.
13. REPEAT: Ponavljanje predvajanja posamezne pesmi ali zanke skladbe na pomnilniku USB/SD.
14. Predvajanje posnetka
15. Izbris zapisa
16. Echo + Povečajte učinek odmeva.
17. Prednost mikrofona - če je gumb vklopljen, daje prednost mikrofonu tako, da utiša glasbo, ko govorite v mikrofoni. Ko je to stikalo izklopljeno, ostane glasnost predvajane glasbe nespremenjena.
18. Visoki toni + / - Nastavitev učinka visokih tonov.
19. Glavna glasnost
20. Številski gumbi
V načinu USB/TF (mikro SD kartica) za izbiro pesmi.
V načinu FM za izbiro samodejno shranjenih postaj.



NAČIN BT

1. Po vklopu je zvočnik samodejno v načinu BT. V primeru, da je zvočnik v drug način, ga je potrebno preklopiti v bluetooth način s kratkim pritiskom na tipko MODE (14). Način združevanja BT je na zaslonu prikazan z utripajočim BLUE znakom.
2. Aktivirajte Bluetooth na svoji napravi. Nato na seznamu razpoložljivih naprav izberite „Niceboy PARTY Boss 2 200W“.
3. Naprava se poveže z zvočnikom. Uspešno združevanje bo oznanilo z zvočnim pozivom in na zaslonu stalno sveti napis BLUE.
4. Po ponovnem vklopu se bo zvočnik samodejno povezal z zadnjim seznanjenim zvočnikom napravo.

AUX NAČIN

1. Zvočnik mora biti izklopljen.
2. Vstavite kabel 3,5 mm jack v avdio vhod INPUT (3).
3. Vključite zvočnik in nato na kratko pritisnite gumb MODE (14), da preklopite v način AUX.
4. Način AUX je označen na zaslonu z napisom LINE.
5. Za nadzor predvajane glasbe uporabite napravo, na katero ste priključili zvočnik. Glasnost zvočnika lahko nadzirate s kolescem VOLUME (8) na zgornji plošči.

NAČIN USB

1. Po priključitvi USB diska v USB vtičnico (5) zvočnik samodejno preklopi v ustrezen način. To je na zaslonu prikazano z napisom USB.
2. Zaženite ali začasno ustavite skladbo s kratkim pritiskom na gumb PLAY (13). Glasnost nadzirate s kolescem VOLUME (8) na zgornji plošči. S kratkim pritiskom tipk NEXT in PREV (13) za prehod na naslednjo ali prejšnjo skladbo. Naprava podpira nosilce podatkov z največjo kapaciteto 32 GB in avdio formata MP3 in WAV. USB vtičnico lahko uporabite tudi kot izhodno napajanje. Zvočnik tako opravlja funkcijo power bank-a.

NAČIN KARTICE SD

1. Po priključitvi kartice SD v režo za kartico TF (5) zvočnik samodejno preklopi v ustrezen način. To je na zaslonu prikazano z napisom SD.
2. Zaženite ali začasno ustavite skladbo s kratkim pritiskom na gumb PLAY (13). Glasnost nadzirate s kolescem VOLUME (8) na zgornji plošči. S kratkim pritiskom tipk NEXT in PREV (13) se pomaknete na naslednjo ali prejšnjo skladbo. Naprava podpira nosilce podatkov z največjo kapaciteto 32 GB in avdio formata MP3 in WAV.

RADIJSKI NAČIN FM

Zvočnik postavite na odprto mesto, tako da je moč radijskega signala zadostna.

Zvočnik je opremljen z integrirano anteno.

1. Poiščite način FM radija s kratkim pritiskom na gumb MODE (14). To je prikazano na zaslonu Številka FM postaje, npr. 90.3.
2. Za začetek iskanja razpoložljivih postaj na kratko pritisnite gumb PREDVAJAJ (13). Naprava samodejno shrani najdene postaje med privzete kanale.
3. Ko je iskanje končano, lahko preklapljate med FM postajami z gumboma NEXT in PREV (13), ali z uporabo številskih gumbov na daljinskem upravljalniku.

NAČIN TWS:

S tehnologijo True Wireless (TWS) lahko povežete dva zvočnika Niceboy PARTY Boss 2 200W in predvajate glasbo hkrati.

1. Vključite oba zvočnika in se prepričajte, da nista povezana z nobeno napravo Bluetooth (mobilni telefon, prenosnik itd.).
2. Pritisnite in 3 sekunde držite gumb TWS (13) na nadzorni plošči enega od zvočnikov, da se seznanite z drugim zvočnikom. Na zaslonu se prikaže „tUS“. Po uspešnem seznanjanju se iz glavnega in drugega zvočnika zasliši ton.
3. Odprite nastavitve Bluetooth v svoji napravi. Nato s seznama razpoložljivih naprav izberite „Niceboy PARTY Boss 2 200W“. Uspešno združevanje bo naznanilo zvočno obvestilo. Ko izklopite ali spremenite način predvajanja, se zvočniki med seboj samodejno prekinajo.

BREŽIČNI MIKROFON

Odvijte spodnji pokrov mikrofona in vstavite priložene AA baterije. Privijte pokrov nazaj na a vključite zgornji del mikrofona, da ga vključite. Mikrofonski se bo samodejno povezal z vključenim zvočnikom. S kolescem MIC prilagodite glasnost mikrofona. VOL. (7) Učinek odmeva upravljate s kratkim pritiskom gumbov ECHO+, ECHO-

SNEMANJE

Pri povezovanju brezžičnega ali žičnega mikrofona ali glasbila prek mikrofona vhodi lahko posnamejo vokale/glasbila na disk USB ali pomnilniško kartico SD. Mediji za shranjevanje morajo vsebovati vsaj eno zvočno datoteko v formatu mp3 ali wav, da jo naprava zazna.

1. Izklopite zvočnik in druge instrumente povežite z vhodi MIC.IN ali GT.IN.
2. Vključite zvočnik.
3. Vstavite USB disk ali SD kartico v ustrezne reže za USB ali TF CARD.
4. Zvočnik bo preklopil na način ustreznega pomnilniškega medija.
5. Za začetek snemanja zvočnega posnetka na kratko pritisnite gumb REC. Snemanje je na zaslonu označeno z REC.
6. Končajte snemanje z dolgim pritiskom na gumb REC.

VSEBINA PAKETA

Zvočnik Niceboy PARTY Boss 2 200W

Omrežni napajalni kabel

Brezžični mikrofoni

Daljinec

2x AA baterije

2x AAA baterije

Navodila za uporabo

SPECIFIKACIJA

Različica BT:

5.0

Frekvenčni pas:

2,4 GHz

Moč radijske frekvence:

≤ 2,5 mW

RMS moč:

200 W

Napajanje:

100V-240V, 60/50 Hz

Baterija:

4,5Ah 12V

Čas polnjenja:

4 ure

Obstojnost:

8 ur

Nizkotonec:

2 x 8"

Frekvenčni razpon:

50 Hz - 18 kHz

Impedanca:

4Ω, ±10%

Občutljivost:

88 db, ±2 dB

Visokotonec:

1 x 2"

Frekvenčni razpon:

3 kHz - 18 kHz

Impedanca:

8Ω, ±15%

Občutljivost:

85 dB, ±3 dB

Mikrofon:

brezžični, usmerjeni

Frekvenca:

40 Hz - 15 kHz

Impedanca:

10 kΩ / 1 kHz

Občutljivost:

5 dB

VARNOSTNE INFORMACIJE

Poslušanje glasbe pri pretirani glasnosti lahko poškoduje sluh. Opreme ne izpostavljajte tekočinam in vlagi. Naprave ne izpostavljajte previsokim/prenizkim temperaturam in je ne poskušajte razstaviti. Napravo zaščitite pred ostrimi predmeti in padci z višine.

Baterije: nepravilno ravnanje (dolgotrajno polnjenje, kratek stik, poškodovanje z drugimi predmeti itd.) lahko povzroči požar, pregrevanje ali uhajanje baterije.

Življenjska doba baterije ali akumulatorske baterije, ki je morda priložena izdelku, je šest mesecev, zato sodi med potrošni material.

V primeru radijske opreme, ki namerno oddaja radijske valove, morajo navodila in varnostne informacije vključevati informacije o vseh frekvenčnih pasovih, v katerih radijska oprema deluje, in največji radiofrekvenčni moči, oddani v frekvenčnem pasu, v katerem deluje radijska oprema.

NICEBOY s.r.o. izjavlja, da je vrsta radijske opreme NICEBOY PARTY BOSS 2 200W skladna z direktivami 2014/53/EU, 2014/30/EU, 2014/35/EU in 2011/65/EU. Celotna vsebina ES izjave o skladnosti je na voljo na naslednji spletni strani: <https://niceboy.eu/sl/declaration/party-boss-2-200w>

INFORMACIJE ZA UPORABNIKE GLEDE ODSTRANJEVANJA ELEKTRIČNE IN ELEKTRONSKE OPREME (GOSPODINJSTVA)



— Simbol, naveden na izdelku ali v spremni dokumentaciji, pomeni, da se rabljenih električnih ali elektronskih izdelkov ne sme odstranjevati skupaj z gospodinjskimi odpadki. Za pravilno odstranjevanje izdelka ga oddajte na določenih zbirnih mestih, kjer bo brezplačno sprejet. Pravilno odstranjevanje izdelka pomaga ohraniti dragocene naravne vire in pomaga pri preprečevanju morebitnih negativnih vplivov na okolje in človekovo zdravje, kar bi lahko bile posledice nepravilnega odstranjevanja odpadkov. Za podrobne informacije se obrnite na lokalne oblasti ali najbližje zbirno mesto. Pri nepravilnem odstranjevanju te vrste odpadkov se v skladu z nacionalnimi predpisi naložijo globe. Informacije za uporabnike glede odstranjevanja električne in elektronske opreme. (Podjetniška in poslovna uporaba) Za pravilno odstranjevanje električne in elektronske opreme za podjetniško in poslovno uporabo se obrnite na proizvajalca ali uvoznika izdelka. Ta vam posreduje informacije o načinih odstranjevanja izdelka in vam v odvisnosti od datuma, ko je bila električna oprema dana na trg, sporoči, kdo je dolžen financirati odstranjevanje električne naprave. Informacije za odstranjevanje v drugih državah zunaj Evropske unije. Zgoraj navedeni simbol velja samo v državah Evropske unije. Za pravilno odstranjevanje električne in elektronske opreme zahtevajte podrobne informacije pri vaših uradih ali pri prodajalcu naprave.

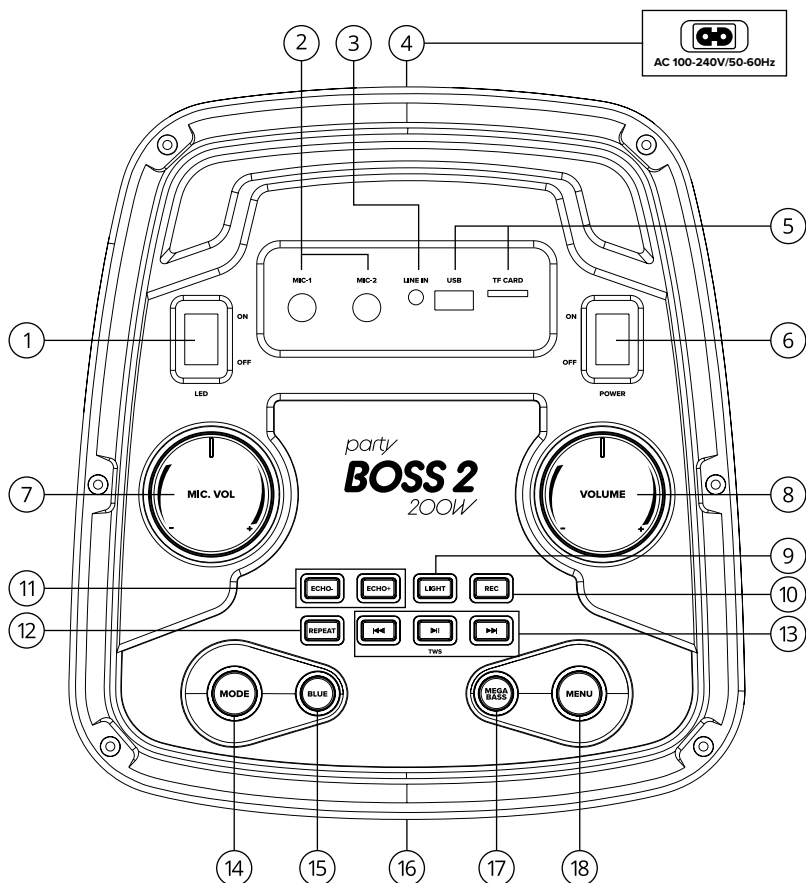
ALIMENTARE ȘI ÎNCĂRCARE

1. Conectați cablul furnizat în priza (4) de pe panoul din spate al difuzorului.
2. Dacă difuzorul este conectat la rețea, bateria încorporată va începe să se încarce.
3. Încărcarea bateriei este indicată de o lumină pe afișaj (16).

PORNIRE

1. Rotiți roțița principală de volum de pe panoul superior (8) până la stânga.
2. Conectați toate dispozitivele de intrare și instrumentele pe care le veți folosi.
3. Porniți difuzorul cu comutatorul de pe panoul superior (6). Difuzorul se află acum în Modul BT. După trecerea la modul pe care îl veți folosi, puteți crește încet volumul.

DESCRIERE PRODUS



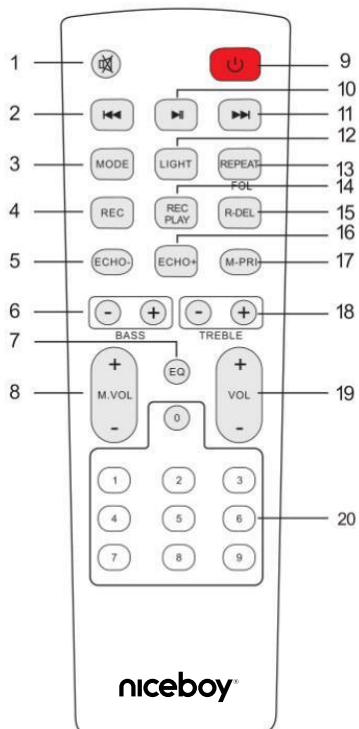
PANOUL DE SUS

1. Buton LED ON/OFF
2. Intrări microfon
3. Intrare AUX de 3,5 mm
4. Port de încărcare
5. Porturi de intrare USB/SD
6. Buton de pornire
7. Volumul microfonului
8. Master volum
9. Lumină: Apăsați scurt pentru a schimba modul de iluminare (LED 1 la LED 10) și stinge lumina.
10. REC- Înregistrați-vă sunetul prin microfon pe un flash USB / card Micro SD.
11. Echo- / Echo+: utilizați aceste butoane pentru a seta efectul de ecou al microfonului.
12. REPEAT: Repetă o singură piesă sau redă o piesă dintr-un spațiu de stocare USB / Micro SD într-o buclă.
13. Buton Redare / Pauză: Apăsați acest buton pentru a întrerupe sau a relua redarea audio în modul USB / SD și Bluetooth.
TWS: Apăsați lung în modul Bluetooth pentru a activa modul stereo wireless a două difuzoare Niceboy PARTY Boss 2.
Butoane Anterior/Următorul: În timpul redării USB/SD și Bluetooth, utilizați aceste butoane pentru a merge la piesa anterioară sau următoare.
14. Butonul MODE: Apăsați pentru a comuta între modulele de intrare: Bluetooth, USB / SD / FM și intrare AUX. Apăsați lung butonul „MODE” pentru a opri mesajul vocal. („U-OFF”: prompt vocal dezactivat; „U-ON”: prompt vocal activat)
15. BLUE: Comutați direct la modul Bluetooth.
16. Afișaj LED (pe partea din față a unității)
17. Mega bass: Acest buton mărește frecvențele joase pentru a crește răspunsul la bas.
18. Buton Meniu: Apăsați pentru a accesa comenzile Bass (-07~07), Treble (-07~07), EQ (EQ01-EQ06) și Microfon Volume.
Apăsați butonul „MENU”, afișajul LED va afișa „B / T / V / EQ”:
„B” înseamnă controlul basului. Când vedeți „B” și rotiți butonul principal de volum +/-, efectul BASS poate fi ajustat de la „-07” la „07”
„T” înseamnă controlul înaltelor: când vedeți „T” și rotiți butonul principal de volum +/-, frecvențele înalte/înalte medii pot fi ajustate de la „-07” la „07”.
„V” înseamnă volum, volumul poate fi reglat de la „0” la „60”.
„EQ” înseamnă Egalizator: EQ01-EQ06

TELECOMANDĂ

Înainte de a utiliza controlerul, deschideți capacul inferior și introduceți bateriile AAA incluse.

1. Mute: Opțiune de a dezactiva sunetul în orice mod.
2. Piesa anterioară
În modul USB/TF (card Micro SD) - piesa anterioară.
În modul de conexiune Bluetooth - piesa anterioară.
În modul FM - Canalul anterior.
3. MODE
Apăsăți scurt pentru a trece la modul Bluetooth / AUX / USB / SD.
Apăsăți lung pentru a dezactiva sunetul promptului vocal
4. Funcția de înregistrare
În modul USB / SD, apăsați butonul „REC” pentru a înregistra melodii pe cardul USB / Micro SD.
5. Eco - Reducerea efectului de ecou.
6. BASS + / - Reglați efectul de bas.
7. Funcția EQ - EQ1 - Normal, EQ2- Rock, EQ3- Fashion, EQ4- Clasic, EQ5- Country, EQ6- Jazz
8. Volumul microfonului + / -
9. POWER
10. Pauză / Redare
11. Următoarea piesă
În modul USB / SD - piesa următoare
În modul BT - piesa următoare
În modul FM - următorul canal
12. Comutator pentru modul de lumină
Apăsăți scurt pentru a schimba modul de iluminare (LED 1 la LED 10) și stinge lumina.
13. REPEAT: Redarea repetată a unei singure melodii sau a unei bucle a unei melodii pe stocarea USB/SD.
14. Redarea înregistrării
15. Ștergerea înregistrării
16. Eco + Mărește efectul de ecou.
17. Prioritate microfon - Dacă butonul este pornit, acesta acordă prioritate microfonului prin dezactivarea muzicii când se vorbește în microfon. Când acest comutator este oprit, volumul muzicii redată rămâne neschimbat.
18. Treble + / - Setarea efectului de înalte.
19. Volumul master
20. Butoane numerice
În modul USB/TF (card Micro SD) pentru a selecta melodii.
În modul FM pentru a selecta posturile memorate automat.



MOD BT

1. După pornire, difuzorul este automat în modul BT. În cazul în care difuzorul este în alt mod, este necesar să îl puneți în modul bluetooth apăsând scurt butonul MODE (14). Modul de asociere BT este indicat pe afișaj printr-un semn BLUE intermitent.
2. Activați Bluetooth pe dispozitivul dvs. Apoi selectați „Niceboy PARTY Boss 2 200W” din lista de dispozitive disponibile.
3. Dispozitivul se conectează la difuzor. Asocierea reușită va fi anunțată printr-un prompt acustic și pe afișaj inscripția BLUE se aprinde permanent.
4. După pornire din nou, difuzorul se va conecta automat la ultimul asociat dispozitiv.

MOD AUX

1. Difuzorul trebuie să fie oprit.
2. Introduceți cablul jack de 3,5 mm în intrarea audio INPUT (3).
3. Porniți difuzorul și apoi apăsați scurt butonul MODE (14) pentru a comuta în modul AUX.
4. Modul AUX este indicat pe display prin inscripția LINE.
5. Utilizați dispozitivul la care ați conectat difuzorul pentru a controla muzica redată. Puteți controla volumul difuzorului cu roțița VOLUME (8) de pe panoul superior.

MOD USB

1. După conectarea discului USB la mufa USB (5), difuzorul trece automat la modul corespunzător. Acest lucru este indicat pe display prin inscripția USB.
2. Porniți sau întrerupeți melodia apăsând scurt butonul PLAY (13). Controlați volumul cu roțița VOLUME (8) de pe panoul superior. Prin apăsarea scurtă a butoanelor NEXT și PREV (13) pentru a merge la piesa următoare sau anterioară. Dispozitivul acceptă suporturi de date cu o capacitate maximă de 32 GB și formate audio MP3 și WAV.

Mufa USB poate fi folosită și ca sursă de ieșire. Difuzorul îndeplinește astfel funcția de power bank.

MOD CARD SD

1. După conectarea cardului SD la slotul TF CARD (5), difuzorul trece automat în modul corespunzător. Acest lucru este indicat pe display prin inscripția SD.
2. Porniți sau întrerupeți melodia apăsând scurt butonul PLAY (13). Controlați volumul cu roțița VOLUME (8) de pe panoul superior. Prin apăsarea scurtă a butoanelor NEXT și PREV (13) pentru a merge la piesa următoare sau anterioară. Dispozitivul acceptă suporturi de date cu o capacitate maximă de 32 GB și formate audio MP3 și WAV.

MOD RADIO FM

Așezați difuzorul într-o zonă deschisă, astfel încât puterea semnalului radio să fie suficientă. Difuzorul este echipat cu o antenă integrată.

1. Căutați modul radio FM apăsând scurt butonul MODE (14). Acest lucru este indicat pe display Numărul postului FM, de ex. 90,3.
2. Apăsați scurt butonul PLAY (13) pentru a începe scanarea posturilor disponibile. Dispozitivul salvează automat posturile găsite pe canalele implicite.
3. După finalizarea scanării, puteți comuta între posturile FM cu butoanele NEXT și PREV (13), sau folosind butoanele numerice de pe telecomandă.

MOD TWS:

Folosind tehnologia True Wireless (TWS), puteți conecta două difuzoare Niceboy PARTY Boss 2 200W și puteți reda muzică în același timp.

1. Porniți ambele difuzoare și asigurați-vă că nu sunt conectate la niciun dispozitiv Bluetooth (telefon mobil, laptop etc.).
2. Apăsați și mențineți apăsat butonul TWS (13) timp de 3 secunde de pe panoul de control al unuia dintre difuzoare pentru a se asocia cu celălalt difuzor. „tUS” va apărea pe afișaj. Se va auzi un ton de la difuzorul principal și de la al doilea difuzor după asocierea cu succes.
3. Deschideți setările Bluetooth pe dispozitivul dvs. Apoi selectați „Niceboy PARTY Boss 2 200W” din lista de dispozitive disponibile. O împerechere reușită va fi anunțată printr-un prompt acustic. Când opriți sau schimbați modul de redare, difuzoarele se vor deconecta automat unele de altele.

MICROFON FĂRĂ FĂRĂ

Deșurubați capacul inferior al microfonului și introduceți bateriile AA incluse. Înșurubați capacul înapoi pe a porniți partea de sus a microfonului pentru a-l porni. Microfonul se va conecta automat la difuzorul alimentat. Utilizați roțița MIC pentru a regla volumul microfonului. VOL. (7) Controlați efectul de ecou apăsând scurt butoanele ECHO+, ECHO-

ÎNREGISTRARE

Când conectați un microfon fără fir sau cu fir sau un instrument muzical prin intermediul microfonului intrările pot înregistra voci/instrumente muzicale pe un disc USB sau pe un card de memorie SD. Suportul de stocare trebuie să conțină cel puțin un fișier audio în format mp3 sau wav pentru a fi detectat de dispozitiv.

1. Opriti difuzorul și conectați alte instrumente la intrările MIC.IN sau GT.IN.
2. Porniți difuzorul.
3. Introduceți discul USB sau cardul SD în sloturile USB sau TF CARD respective.
4. Difuzorul va comuta la modul adecvat pentru mediul de stocare.
5. Apăsăți scurt butonul REC pentru a începe înregistrarea piesei audio. Înregistrarea este indicată pe afișaj prin REC.
6. Încheiați înregistrarea apăsând lung butonul REC.

CONȚINUTUL PACHETULUI

Difuzor Niceboy PARTY Boss 2 200W

Cablu de alimentare

Microfon wireless

Telecomandă

2x baterii AA

2x baterii AAA

Instrucțiuni de folosire

SPECIFICAȚIE

Versiunea BT:	5.0
Banda de frecvență:	2,4 GHz
Puterea de radiofrecvență:	≤ 2,5 mW
Putere RMS:	200 W
Alimentare:	100V-240V, 60/50 Hz
Baterie:	4,5 Ah 12 V
Timp de încărcare:	4 ore
Durabilitate:	8 ore
Woofer:	2 x 8"
Gama de frecvențe:	50 Hz - 18 kHz
Impedanță:	4Ω, ±10%
Sensibilitate:	88 db, ±2 dB
Tweeter:	1 x 2"
Gama de frecvență:	3 kHz - 18 kHz
Impedanță:	8Ω, ±15%
Sensibilitate:	85 dB, ±3 dB
Microfon:	fără fir, direcțional
Frecvență:	40 Hz - 15 kHz
Impedanță:	10 kΩ / 1 kHz
Sensibilitate:	5 dB

INFORMAȚII PRIVIND SIGURANȚA


Ascultarea muzicii la un volum excesiv vă poate afecta auzul. Nu expuneți echipamentul la acțiunea lichidelor și umidității. Nu expuneți dispozitivul la temperaturi excesiv de ridicate/scăzute și nu încercați să îl dezasamblați. Feriți dispozitivul de obiectele ascuțite și de căderi de la înălțime. Bateriile - Manevrarea necorespunzătoare (încărcare prelungită, scurtcircuit, spargere de către alte obiecte etc.) poate provoca incendii, supraîncălzire sau scurgeri ale bateriei.


Bateria sau acumulatorul care se poate afla în pachetul de livrare al produsului are o durată de viață de șase luni, deoarece este un element consumabil.

În cazul unui echipament radio care transmite în mod intenționat unde radio, instrucțiunile și informațiile de siguranță includ informații despre toate benzile de frecvență în care funcționează echipamentul radio și puterea maximă de frecvență radio transmisă în banda de frecvență în care funcționează echipamentul radio.

NICEBOY s.r.o. declară prin prezenta că tipul de echipament radio NICEBOY PARTY BOSS 2 200W este conform cu directivele 2014/53 / UE, 2014/30 / UE, 2014/35 / UE, și 2011/65 / UE. Conținutul complet al declarației de conformitate UE este disponibil pe următoarele pagini web: <https://niceboy.eu/en/declaration/party-boss-2-200w>

INFORMAȚII PENTRU UTILIZATORI PRIVIND LICHIDAREA ECHIPAMENTELOR ELECTRICE ȘI ELECTRONICE (GOSPODĂRII)

 Simbolul prezentat pe produs sau din documentația însoțitoare înseamnă că produsele electrice și electronice uzate nu trebuie aruncate împreună cu celelalte deșeuri menajere.

 Pentru lichidarea corectă predați-l la centrele de colectare, unde vor fi primite gratuit. Prin lichidarea corectă a acestui produs ajutați la conservarea resurselor naturale valoroase și la prevenirea potențialelor efecte negative asupra mediului și sănătății umane, care ar fi fost rezultatul unei lichidări necorespunzătoare. Contactați autoritățile locale sau cel mai apropiat punct de colectare pentru detalii suplimentare. Lichidarea necorespunzătoare a acestui tip de deșeu poate fi amendată în acord cu reglementările naționale. Informații pentru utilizatori privind lichidarea echipamentelor electrice și electronice. (Utilizarea în firme și comercială). Pentru lichidarea corespunzătoare a produselor electrice și electronice pentru utilizatorii din firme și comerciali adresați-vă la producător sau importatorul acestui produs. El vă va oferi informații despre cum să lichidați produsul și, în funcție de data introducerii echipamentelor electrice pe piață, cine va fi obligat să finanțeze lichidarea acestor echipamente electrice. Informații privind lichidarea în alte țări din afara Uniunii Europene. Simbolul de mai sus este valabil numai în țările Uniunii Europene. Pentru eliminarea echipamentelor electrice și electronice, adresați-vă autorităților sau distribuitorului de echipamente pentru informații detaliate.

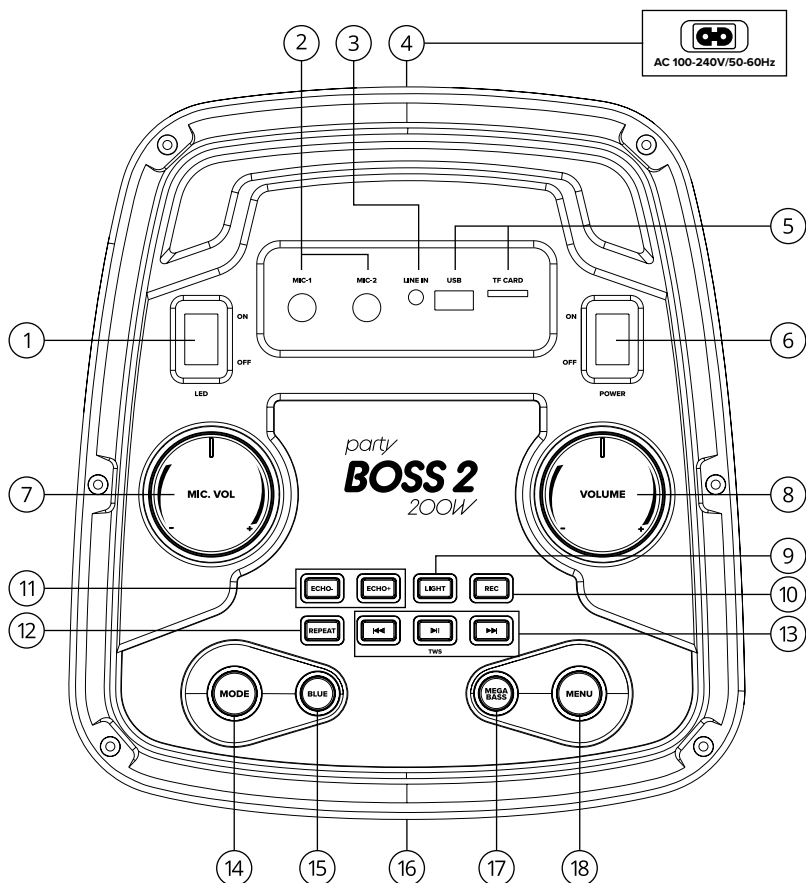
STRÖMFÖRSÖRJNING OCH LADDNING

1. Anslut den medföljande kabeln till uttaget (4) på högtalarens baksida.
2. Om högtalaren är ansluten till nätverket kommer det inbyggda batteriet att börja laddas.
3. Batteriladdning indikeras av en lampa på displayen (16).

SLÄPPAS PÅ

1. Vrid huvudvolymhjulet på topppanelen (8) hela vägen åt vänster.
2. Anslut alla ingångsenheter och instrument som du kommer att använda.
3. Slå på högtalaren med strömbrytaren på den övre panelen (6). Högtalaren finns nu i BT-läge. Efter att ha växlat till det läge du ska använda kan du sakta öka volymen.

PRODUKTBESKRIVNING



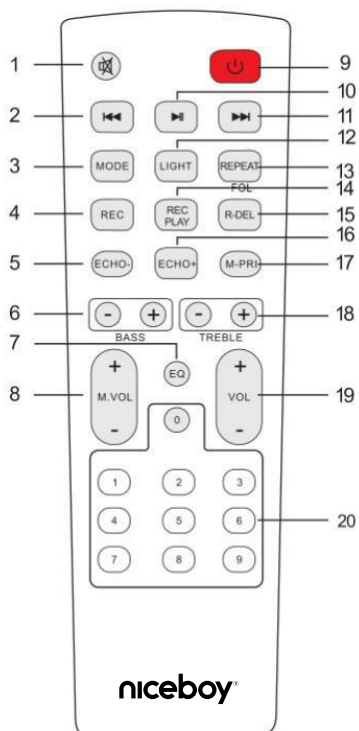
TOPPANELEN

1. LED ON/OFF-knapp
2. Mikrofoningångar
3. 3,5 mm AUX-ingång
4. Laddningsport
5. USB/SD-ingångsportar
6. Strömknapp
7. Mikrofonvolym
8. Huvudvolym
9. Ljus: Tryck kort för att ändra belysningsläge (LED 1 till LED 10) och släcka ljuset.
10. REC- Spela in ditt ljud genom mikrofonen till ett USB-minne / Micro SD-kort.
11. Echo- / Echo+: använd dessa knappar för att ställa in mikrofonens ekoeffekt.
12. REPEAT:
Upprepar ett enstaka spår eller spelar upp ett spår från ett USB/Micro SD-minne i en slinga.
13. Spela/Paus-knapp: Tryck på denna knapp för att pausa eller återuppta ljuduppspelning i USB/SD- och Bluetooth-läge.
TWS: Tryck länge i Bluetooth-läge för att aktivera trådlöst stereoläge för två Niceboy PARTY Boss 2-högtalare.
Föregående/Nästa-knappar: Under USB/SD- och Bluetooth-uppspelning, använd dessa knappar för att gå till föregående eller nästa spår.
14. MODE-knapp: Tryck för att växla mellan ingångslägen: Bluetooth, USB / SD / FM och AUX-ingång.
Tryck länge på „MODE“-knappen för att stänga av röstmeddelandet. („U-OFF“: röstmeddelande av; „U-ON“: röstmeddelande på)
15. BLUE: Växla direkt till Bluetooth-läge.
16. LED-display (på framsidan av enheten)
17. Megabas: Denna knapp förstärker låga frekvenser för att öka basresponsen.
18. Menyknapp: Tryck för att komma åt kontrollerna för bas (-07~07), diskant (-07~07), EQ (EQ-01-EQ06) och mikrofonvolym.
Tryck på „MENU“-knappen, LED-displayen visar „B / T / V / EQ“:
„B“ står för baskontroll. När du ser „B“ och vrider på huvudvolymen +/- ratten kan BASS-effekten justeras från „-07“ till „07“
„T“ står för diskantkontroll: när du ser „T“ och vrider på huvudknappen för volym +/-, kan diskant-/mellandiskantens frekvenser justeras från „-07“ till „07“.
„V“ betyder volym, volymen kan justeras från „0“ till „60“.
„EQ“ står för Equalizer: EQ01-EQ06

FJÄRRKONTROLL

Innan du använder kontrollern, öppna den nedre luckan och sätt i de medföljande AAA-batterierna.

1. Mute: Alternativ för att stänga av ljudet i valfritt läge.
2. Föregående spår
I USB/TF-läge (Micro SD-kort) - föregående spår.
I Bluetooth-anslutningsläge - föregående spår.
I FM-läge - Föregående kanal.
3. MODE
Kort tryck för att gå till Bluetooth / AUX / USB / SD-läge.
Tryck länge för att stänga av röstmeddelandet
4. Inspelningsfunktion
I USB / SD-läge, tryck på „REC“-knappen för att spela in låtar till USB / Micro SD-kort.
5. Eko - Reducering av ekoeffekten.
6. BASS + / - Justera baseffekten.
7. EQ-funktion - EQ1 - Normal, EQ2- Rock, EQ3- Mode, EQ4- Classic, EQ5- Country, EQ6- Jazz
8. Mikrofonvolym + / -
9. POWER
10. Pausa / Spela
11. Nästa spår
I USB / SD-läge - nästa spår
I BT-läge - nästa spår
I FM-läge - nästa kanal
12. Ljuslägesomkopplare
Kort tryck för att ändra belysningsläge (LED 1 till LED 10) och släcka ljuset.
13. REPEAT Upprepa uppspelning av en enstaka låt eller en loop av en låt på USB/SD-lagring.
14. Uppspelning av inspelning
15. Radering av post
16. Eko + Öka ekoeffekten.
17. Mikrofonprioritet - Om knappen är på, prioriterar den mikrofonen genom att stänga av musiken när du talar i mikrofonen. När denna strömbrytare är avstängd förblir volymen på den spelade musiken oförändrad.
18. Diskant + / - Ställa in diskanteffekten.
19. Mastervolym
20. Sifferknappar
I USB/TF-läge (Micro SD-kort) för att välja låtar.
I FM-läge för att välja automatiskt lagrade stationer.



BT-LÄGE

1. Efter påslagning är högtalaren automatiskt i BT-läge. Om högtalaren är inne annat läge är det nödvändigt att sätta den i bluetooth-läge genom att kort trycka på MODE-knappen (14). BT-parningsläget indikeras på displayen med ett blinkande BLUE tecken.
2. Aktivera Bluetooth på din enhet. Välj sedan „Niceboy PARTY Boss 2 200W“ i listan över tillgängliga enheter.
3. Enheten ansluts till högtalaren. Lyckad parning kommer att meddelas genom en akustisk uppmaning och på displayen
 - i nskriptionen BLUE lysar permanent.
4. Efter att ha slagits på igen ansluts högtalaren automatiskt till den senast parade enhet.

AUX-LÄGE

1. Högtalaren måste vara avstängd.
 2. Sätt i 3,5 mm-jackkabeln i INPUT-ljudingången (3).
 3. Slå på högtalaren och tryck sedan kort på MODE-knappen (14) för att växla till AUX-läge.
 4. AUX-läget indikeras på displayen med inskriptionen LINE.
 5. Använd enheten du anslutit högtalaren till för att styra musiken som spelas.
- Du kan styra högtalarens volym med VOLUME-ratten (8) på den övre panelen.

USB-LÄGE

1. Efter att ha anslutit USB-disken till USB-uttaget (5), växlar högtalaren automatiskt till lämpligt läge. Detta indikeras på displayen med inskriptionen USB.
2. Starta eller pausa sången genom att kort trycka på PLAY-knappen (13). Du styr volymen med VOLUME-ratten (8) på den övre panelen. Genom att kort trycka på NEXT-knapparna och PREV (13) för att gå till nästa eller föregående spår. Enheten stöder databärare med en maximal kapacitet på 32 GB och ljudformaten MP3 och WAV. USB-uttaget kan också användas som utgångsströmförsörjning. Högtalaren fyller alltså funktionen som en powerbank.

SD-KORTLÄGE

1. Efter att ha anslutit SD-kortet till TF CARD-facket (5), växlar högtalaren automatiskt till lämpligt läge. Detta indikeras på displayen av inskriptionen SD.
2. Starta eller pausa sången genom att kort trycka på PLAY-knappen (13). Du styr volymen med VOLUME-ratten (8) på den övre panelen. Genom att kort trycka på NEXT-knapparna och PREV (13) för att gå till nästa eller föregående spår. Enheten stöder databärare med en maximal kapacitet på 32 GB och ljudformaten MP3 och WAV.

FM-RADIOLÄGE

Placera högtalaren på ett öppet område så att radiosignalens styrka är tillräcklig. Högtalaren är utrustad med en integrerad antenn.

1. Sök efter FM-radioläget genom att kort trycka på MODE-knappen (14). Detta indikeras på displayen FM-stationsnummer, t.ex. 90,3.
2. Tryck kort på PLAY-knappen (13) för att börja söka efter tillgängliga stationer. Enheten sparar automatiskt de hittade stationerna till standardkanalerna.
3. När skanningen är klar kan du växla mellan FM-stationer med knapparna NEXT och PREV (13), eller med sifferknapparna på fjärrkontrollen.

TWS-LÄGE:

Med hjälp av True Wireless (TWS)-teknik kan du ansluta två Niceboy PARTY Boss 2 200W-högtalare och spela musik samtidigt.

1. Slå på båda högtalarna och se till att de inte är anslutna till någon Bluetooth-enhet (mobiltelefon, bärbar dator, etc.).
2. Tryck och håll ned TWS-knappen (13) i 3 sekunder på kontrollpanelen på en av högtalarna för att para ihop med den andra högtalaren. „tUS“ visas på displayen. En ton kommer att höras från huvudhögtalaren och den andra högtalaren efter lyckad parning.
3. Öppna Bluetooth-inställningarna på din enhet. Välj sedan „Niceboy PARTY Boss 2 200W“ från listan över tillgängliga enheter. En framgångsrik sammankoppling kommer att meddelas genom en akustisk uppmaning. När du stänger av eller ändrar uppspelningsläget kopplas högtalarna automatiskt från varandra.

TRÅDLÖS MIKROFON

Skruva av den nedre luckan på mikrofonen och sätt i de medföljande AA-batterierna. Skruva tillbaka locket på a slå på ovansidan av mikrofonen för att slå på den. Mikrofonen ansluts automatiskt till den strömförsedda högtalaren. Använd MIC-ratten för att justera mikrofonvolymen. VOL. (7) Du styr ekoeffekten genom att kort trycka på knapparna ECHO+, ECHO-

INSPELNING

När du ansluter en trådlös eller trådbunden mikrofon eller ett musikinstrument via mikrofonen ingångar kan spela in sång/musikinstrument till en USB-disk eller SD-minneskort. Lagringsmediet måste innehålla minst en ljudfil i mp3- eller wav-format för att enheten ska kunna identifiera.

1. Stäng av högtalaren och anslut andra instrument till MIC.IN- eller GT.IN-ingångarna.
2. Slå på högtalaren.
3. Sätt in USB-disken eller SD-kortet i respektive USB- eller TF CARD-kortplatser.
4. Högtalaren växlar till lämpligt lagringsmedieläge.
5. Tryck kort på REC-knappen för att börja spela in ditt ljudspår. Inspelning indikeras på displayen med REC.
6. Avsluta inspelningen genom att trycka länge på REC-knappen.

PAKET INNEHÅLL

Högtalare Niceboy PARTY Boss 2 200W

Nätkabel

Trådlös mikrofon

Fjärrkontroll

2x AA-batterier

2x AAA-batterier

Användningsinstruktioner

SPECIFIKATION

BT-version:	5.0
Frekvensband:	2,4GHz
Radiofrekvensseffekt:	≤ 2,5 mW
RMS-effekt:	200 W
Strömförsörjning:	100V-240V, 60/50 Hz
Batteri:	4,5Ah 12V
Laddningstid:	4 timmar
Hållbarhet:	8 timmar
Bashögtalare:	2 x 8"
Frekvensområde:	50 Hz - 18 kHz
Impedans:	4Ω, ±10 %
Känslighet:	88 db, ±2 dB
Diskanthögtalare:	1 x 2"
Frekvensområde:	3 kHz - 18 kHz
Impedans:	8Ω, ±15 %
Känslighet:	85 dB, ±3 dB
Mikrofon:	trådlös, riktad
Frekvens:	40 Hz - 15 kHz
Impedans:	10 kΩ / 1 kHz
Känslighet:	5 dB



SÄKERHETSINFORMATION

Om du lyssnar på musik med mycket hög volym kan det skada din hörsel. Utsätt inte enheten för vätskor eller fukt. Utsätt inte enheten för extrema temperaturer och försök inte plocka isär den. Skydda utrustningen mot vassa föremål och se till att den inte faller ner. Batterier – Felaktig hantering (långvarig laddning, kortslutning, skador på grund av andra föremål etc.) kan leda till brand, överhettning eller batteriläckage.

Batteriet eller ackumulatorn som eventuellt följer med produkten har en livslängd på sex månader, eftersom det är en förbrukningsvara. Bruksanvisningen finns tillgänglig för nedladdning i elektronisk form på www.niceboy.eu i supportsektionen.

NICEBOY s.r.o. förklarar härmed att radioenheten av typen Niceboy PARTY BOSS 2 200W uppfyller kraven i följande EU-direktiv: 2014/53/EU, 2014/30/EU, 2014/35/EU och 2011/65/EU. En fullständig EU-försäkran om överensstämmelse finns tillgänglig på följande webbplats: <https://niceboy.eu/en/party-boss-2-200w>

INFORMATION TILL ANVÄNDARE OM AVFALLSHANTERING AV ELEKTRISK OCH ELEKTRONISK UTRUSTNING (FÖR HUSHÅLL)

 Ovanstående symbol på produkten eller medföljande dokumentation innebär att förbrukade elektriska eller elektroniska produkter inte får kasseras som kommunalt avfall. För att kassera  produkten på rätt sätt, lämna in den på särskilt anvisade avfallsuppsamlingsplatser, där den kommer att kasseras gratis. Korrekt kassering av produkten hjälper till att bevara värdefulla naturresurser och förhindra potentiellt negativa konsekvenser för miljön och människors hälsa orsakad av felaktig avfallshantering. För mer information, kontakta de lokala myndigheterna eller närmaste avfallsinsamlingsställe. Felaktig hantering av denna typ av avfall kan leda till böter enligt nationell lagstiftning. Information för användare om kassering av elektrisk och elektronisk utrustning (för företag). Kontakta produkttillverkaren eller -importören för anvisningar om kassering av elektrisk och elektronisk utrustning för företag. De kan ge dig information om kasseringsmetoder för produkten och informera dig om vem som är skyldig att finansiera kasseringen av den elektriska enheten baserat på det datum då produkten släpptes ut på marknaden. Information om avfallshantering i länder utanför EU. Ovanstående symbol gäller endast i EU-länder. För att kassera elektrisk och elektronisk utrustning på rätt sätt, be om mer information från din lokala myndighet eller återförsäljaren där du köpte produkten.

niceboy[®]

MANUFACTURER:

NICEBOY s.r.o., 5. kvetna 1746/22,
Nusle, 140 00, Prague 4, Czech Republic, ID: 294 16 876
Made in China.

