

NEUTRON n3

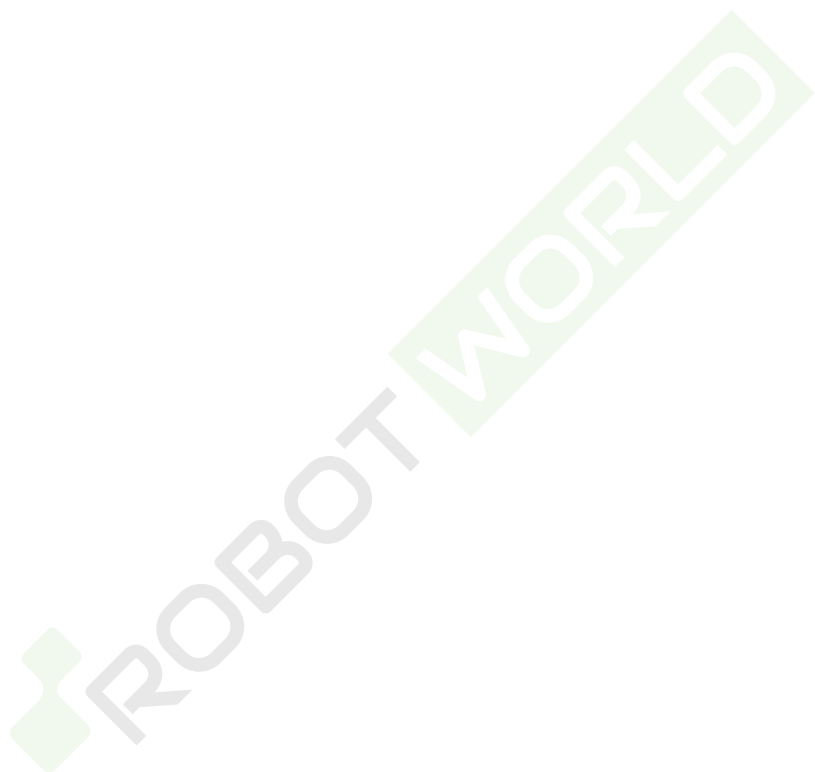
Electric Scooter

CZ

Návod k použití

Záručný list





Obsah

Vítejte	3
1. Důležité bezpečnostní pokyny	4
Jízda	
Nabíječka	
Baterie	
Poznámky	
2. Základní části a názvy	11
3. Instalační příručka	12
4. Nabíjení	14
5. Pokyny k jízdě	15
Před jízdou	
Jízda	
Brždění	
Zabezpečení jízdy	
6. Skládání a přeprava	17
7. Obsluha a údržba	18
Pneumatiky	
Baterie	
Nabíječka	
Pokyny k nabíjení	
Kotoučová brzda	
Chvění řídítek	
8. Stažení aplikace	20
9. Řešení problémů	21
10. Technické specifikace	22
11. Likvidace elektrického odpadu a elektronického zařízení	23
12. EU Prohlášení o shodě	23
Záruční prohlášení (na konci příručky)	

VÍTEJTE

Děkujeme Vám, že jste si zakoupili elektrickou koloběžku MS Energy.

Před prvním použitím vašeho nového výrobku si pozorně přečtěte návod k obsluze.

Abyste mohli výrobek co nejlépe a dokonale používat, dodržujte prosím pečlivě všechny uvedené pokyny, zvláště ty z kapitoly „Upozornění a bezpečnost“.

Uložte návod na bezpečné místo, abyste jej mohli v budoucnu kdykoliv použít. Jsme si jisti, že elektrická koloběžka vyhoví všem vašim potřebám.

Tento spotřebič je vyroben v souladu s nejvyššími standardy, inovačními technologiemi a je určený k maximálnímu pohodlí uživatele.



Symbol blesku s hrotem šípů uvnitř trojúhelníku upozorňuje uživatele na přítomnost nebezpečného napětí uvnitř spotřebiče, které může být dostatečně silné na to, aby představovalo nebezpečí úrazu elektrickým proudem.



Vykřičník uvnitř trojúhelníku upozorňuje uživatele na přítomnost důležitých pokynů k obsluze a údržbě v návodu k obsluze spotřebiče.



POZOR



NEBEZPEČÍ ÚRAZU ELEKTRICKÝM PROUDEM NEOTEVÍRAT

Neotevírejte kryt nabíječky nebo jakékoli části elektrické koloběžky. Uživateli není v žádném případě dovoleno provádět jakýkoli zásah do elektrických součástí. Tyto úkony a opravy může vykonávat pouze kvalifikovaný autorizovaný servisní technik s potřebnými znalostmi a zkušenostmi.



Hlavní síťová vidlice se používá k odpojení nabíječky baterie z napájení.



Nesprávná výměna baterie, stejně jako její výměna za podobný nebo tentýž typ, může vést k nebezpečí.

Nevystavujte baterii a nabíječku příliš velkému teplu jako je přímý sluneční svit, oheň a podobně.

Přečtěte si prosím následující bezpečnostní pokyny a návod si uschovejte pro eventuální budoucí použití. Vždy dodržujte veškerá upozornění a bezpečnostní pokyny.

1. DŮLEŽITÉ BEZPEČNOSTNÍ POKYNY

1. Nepoužívejte elektrickou koloběžku dříve, než si pečlivě přečtete návod a zcela mu neporozumíte, a také nepůjčujte koloběžku osobám, které nemají znalosti a zkušenosti s jízdou.
2. Prosíme vás, abyste jízdu nacvičovali při zařazené první rychlosti na otevřeném prostranství bez dopravy a teprve poté vyzkoušeli jízdu v jízdním pruhu pro cyklisty.
3. **POZOR! Maximální užitečné zatížení e-skútru je 100kg.**
 - **Vždy přijměte veškerá nezbytná bezpečnostní opatření, včetně nošení ochranné přilby, rukavic a jiného ochranného vybavení, abyste předešli zranění při řízení. Nepoužívejte e-skútr ve veřejných prostorách nebo na cestách!**
 - **Nejezděte bez řádného tréninku.**
 - **Nejezděte ve vysokých rychlostech, na nerovném terénu nebo na svazích.**
 - **Nejezděte po konzumaci alkoholu nebo drog!**
 - **Jezdec by měl být vysoký přes 120 cm a musí vážit více než 20 kg. Maximální hmotnost je 100 kg.**
 - **Musíte dodržovat místní zákony a dát přednost chodcům.**
 - **Kdykoli jedete tímto vozidlem, riskujete zranění v důsledku ztráty kontroly, kolize a pádu. Abyste mohli bezpečně jezdit, musíte si přečíst a dodržovat všechny pokyny a varování v uživatelské příručce**



JÍZDA

4. Elektrická koloběžka je konstruována pouze pro dospělé. Osoby mladší 16 let toto vozidlo nesmějí řídit.
5. Elektrická koloběžka je dopravní prostředek a je navržena pro přepravu pouze jedné osoby. Prosíme vás, abyste na této elektrické koloběžce nevozili spolujezdce.
6. Nepoužívejte elektrickou koloběžku na nebezpečném povrchu nebo mimo silnici.
7. Prosíme vás, abyste během jízdy drželi obě ruce na řídítkách a oběma nohama stáli na plošině k stání. Prosíme vás, abyste po plošině neskákali.
8. Nevypínejte motor za jízdy.

9. **Nepokoušejte se jezdit:**

- Přes prahy vyšší než 3 cm. Mohlo by dojít k zranění řidiče nebo poškození koloběžky.
 - Na nerovném nebo hrubém terénu, zpomalte nebo jízdu zcela přerušte.
 - Na kluzkém povrchu jako je olej nebo led.
 - Když je teplota nižší než -5 °C.
 - Přes vodu, která je hlubší než 2 cm, abyste se vyhnuli poškození elektrických částí vozidla.
 - Při špatných povětrnostních podmínkách jako je déšť, sníh nebo vítr, abyste předešli nehodě. Pokud jezdíte v takovýchto podmínkách, nikdy nepřekračujte rychlost 10 km/h.
1. Nepoužívejte koloběžku ani s ní nepohybujte, dokud je připojená k nabíječce. Mohlo by dojít k poškození kabelu, nabíječky a/nebo konektoru.
 2. Nejezděte na koloběžce, pokud došlo k závadě na baterii nebo jakékoli jiné části systému. V opačném případě můžete ztratit kontrolu nad řízením a přivodit si vážné zranění.
 3. Vždy zkontrolujte zbývající kapacitu baterie před noční jízdou. Světlo, které je napájeno z baterie, zhasne brzy poté, co zbývající kapacita baterie klesne na úroveň, která k svícení není dostačující. Jízda bez světla může zvýšit nebezpečí zranění.
 4. Doporučuje se nabíjet baterii, když celková kapacita baterie klesne na 30-70 %. Dbejte na to, aby nedošlo k úplnému vybití baterie před dalším nabíjením.
 5. Nemodifikujte nebo neodstraňujte žádné součásti. Neinstalujte neoriginální součásti nebo příslušenství. Pokud tak učiníte, může dojít k poškození výrobku, závadě nebo zvýšení nebezpečí zranění.
 6. **Příprava před jízdou:** Noste přilbu, rukavice a další ochranné pomůcky při jízdě, abyste byli chráněni před zraněním v případě pádu nebo nehody.
 7. **Podmínky k jízdě:** okolní teplota od -10 do 40°C, bezvětrí, rovná silnice; bez častého rozjíždění a brždění může být dojezd 20 až 30 km (v souladu s kapacitou baterie, terénními podmínkami a zatížením).
 8. **Maximální zatížení:** maximální zatížení elektrokoloběžky je 100 kg;




pokud dojde k nehodě, při níž bylo zatížení vyšší než 100 kg, nepřebírá firma žádnou zodpovědnost.

9. V případech častého brzdění a rozjíždění, při jízdě do kopce, jízdě proti větru, po zablácených cestách, při přetížení a podobně dojde k vysoké spotřebě elektrické energie a snížení dojezdové vzdálenosti, proto doporučujeme, abyste se při jízdě vyhýbali výše uvedeným faktorům.
10. Pokud elektrickou koloběžku nebudete používat delší dobu, dbejte na to, abyste baterii dostatečně nabili a dobýjeli ji jednou měsíčně.
11. Pamatujte na to, že elektrická koloběžka se nesmí používat v podmínkách vysoké vlhkosti (průjezdy hlubokou vodou apod.) vzhledem k tomu, že pokud se voda dostane do řídicích a motoru, může způsobit závadu motoru a jiných elektrických částí!
12. Nedovolte neoprávněnou likvidaci nebo modifikaci koloběžky. Firma neodpovídá za vniklé škody nebo ztráty.
13. Stará nebo vadná baterie nesmí být odhozena kdekoli, aby nedošlo k zamoření životního prostředí.
14. Při rozložení koloběžky stiskněte páčku sklopného systému, dokud neklikne, a dbejte na to, aby se nacházela na správném místě.

NABÍJEČKA






15. Nikdy nepoužívejte nabíječku baterie k nabíjení jiných elektrických zařízení.
16. Nepoužívejte žádnou jinou nabíječku kromě té, kterou doporučil výrobce, nebo jinou metodu nabíjení baterie elektrické koloběžky. Použití jakékoli jiné nabíječky může vést k požáru, výbuchu nebo poškození baterie.
17. Tuto nabíječku baterií smějí používat děti starší 8 let a osoby s poškozením fyzických, smyslových nebo mentálních schopností nebo s nedostatkem znalostí a zkušeností k obsluze tohoto zařízení pod podmínkou, že jsou pod dohledem a že obdržely pokyny k bezpečnému používání nabíječky a jsou si vědomy potenciálního nebezpečí, kterému jsou vystaveny. Nedovolte dětem, aby si hrály s nabíječkou baterií nebo s koloběžkou. Čištění a údržbu nesmějí provádět děti bez dohledu.
18. Přestože je nabíječka voděodolná, nenechávejte ji ve vlhkém prostředí a neponořujte ji do vody nebo jiných tekutin. Nikdy nepoužívejte nabíječku, pokud má mokré konektory.

19. Nikdy se nedotýkejte mokřými rukama síťové vidlice nabíječky, konektorů a přípojek pro nabíjení nebo kontaktů, abyste se nevystavili nebezpečí úrazu elektrickým proudem.
 20. Nedotýkejte se kontaktů nabíječky kovovými předměty. Zabraňte vniknutí jakéhokoli cizího materiálu do přípojek a konektorů, neboť by mohlo dojít ke zkratu, úrazu elektrickým proudem, požáru nebo poškození nabíječky.
 21. Pravidelně čistěte napájecí zástrčku DC adaptéru a nabíjecí port na koloběžce. Vlhkost, prach nebo jiné částice mohou snížit účinnost izolace a způsobit požár nebo poškození skútrů! Ochranný konektor na nabíjecím portu na koloběžce musí být vždy řádně uzavřen! V případě, že je nabíjecí port mokřý nebo špinavý, nezapojte konektor DC adaptéru! Nejprve důkladně očistěte zástrčku adaptéru a zásuvku koloběžky, vysušte všechny části a poté zástrčku adaptéru nabíjení!
- 
22. Nikdy nerozebírejte nebo nemodifikujte nabíječku. Můžete způsobit požár nebo si přivodit úraz elektrickým proudem.
 23. Nepoužívejte adaptéry s více zdířkami nebo prodlužovací kabely. Používání adaptéru nebo podobných zařízení, která dodávají větší proud, než je dovolený, což může vést k požáru nebo poškození zařízení.
 24. Nepoužívejte nabíječku, pokud jsou kabely zamotané nebo přehnuté. Neukládejte nabíječku tím způsobem, že kabel omotáte kolem nabíječky. Pokud je kabel poškozený, mohlo by dojít k požáru, nebo můžete utrpět úraz elektrickým proudem.
 25. Pevně zasuňte zástrčku napájecího kabelu do elektrokoloběžky a síťovou vidlici do elektrické zásuvky. Pokud nebudou zasunuty až do konce, může dojít k požáru způsobenému elektrickým výbojem nebo přehřátím.
 26. Nepoužívejte nabíječku v blízkosti hořlavých materiálů nebo plynů. Mohlo by dojít k požáru nebo výbuchu.
 27. Nikdy nepokrývejte nabíječku a nestavte na ni jiné předměty, dokud je v provozu. Mohlo by dojít k přehřátí a požáru.
 28. Neházejte s nabíječkou ani ji nevystavujte silným nárazům, aby nedošlo k požáru nebo úrazu elektrickým proudem.
 29. Pokud dojde k poškození napájecího kabelu, ihned přestaňte

nabíječku používat a kontaktujte autorizovaný servis nebo prodejce s žádostí o opravu.

30. S kabelem zacházejte pozorně. Zapojení nabíječky v domě, zatímco koloběžka se nachází venku, může způsobit poškození kabelu v důsledku přiskřípnutí dveřmi nebo okny.
31. Nepřejíždějte koly koloběžky přes kabel nebo zástrčku, abyste nepoškodili napájecí kabel nebo zástrčku.

BATERIE

32. Uchovávejte baterii a nabíječku mimo dosah dětí.
33. Nikdy nenechte baterii zcela vybit. Pokud k tomu dojde, ihned ji nabijte! 
34. Baterie se nachází v těle koloběžky a není možné ji vyjmout. Při nabíjení se nedotýkejte baterie ani nabíječky, neboť baterie a její nabíječka dosahují v průběhu nabíjení teplot v rozmezí 40–70°C a kontakt s nimi může způsobit popáleniny prvního stupně. 
35. Pokud dojde k poškození obalu baterie, prasknutí nebo pokud zpozorujete neobvyklý zápach, nepoužívejte baterii. Únik tekutiny z baterie může způsobit závažná zranění. Kontaktujte autorizovaného distributora nebo prodejce.
36. Nezkratujte kontakty nabíječky. Pokud k tomu dojde, může dojít zahřátí nebo zapálení baterie, což může způsobit vážná zranění nebo škodu na majetku. 
37. Nerozebírejte nebo nemodifikujte baterii. Pokud tak učiníte, můžete způsobit přehřívání nebo vzplanutí baterie, vážné zranění nebo škodu na majetku.
38. Pokud elektrickou koloběžku nepoužíváte několik měsíců, nabijte baterii před uložením na 100 %. Doporučuje se nastartovat koloběžku každý měsíc, nechat motor několik minut běžet a poté znovu dobít baterii na 100 %. 
39. Neházejte s baterií ani ji nevystavujte nárazům, neboť můžete způsobit přehřívání baterie nebo vzplanutí a tím vážná zranění nebo škodu na majetku.
40. Neodhazujte baterii do ohně ani ji nevystavujte zdrojům tepla, neboť by mohlo dojít k požáru nebo 

výbuchu s následnými vážnými zraněními nebo škodou na majetku.

41. Kapacita baterie a vzdálenost se mohou snížit, pokud používáte E-koloběžku v chladném počasí, pod 5 °C.

Poznámky

Elektrokoloběžka je konstruována na základě původní koloběžky v kombinaci s požadavky trhu a je považována za dopravní prostředek se specifickými funkcemi a použitím. Při nákupu si prosím vyberte a kupte model, který vyhovuje vašim potřebám a který budete dostatečně ovládat, než vjedete na silnici. Abyste správně a bezpečně používali koloběžku, dbejte prosím na následující:

1. Během používání kontrolujte stav motoru a jiných součástí a v případě, že narazíte na uvolněný spoj, jej ihned utáhněte nebo opravte.
2. Při rozjezdu koloběžky nebo při strmém stoupání pomáhejte koloběžce odražením nohou, abyste snížili sílu potřebnou k pohonu koloběžky a prodloužili životnost baterie a její kapacitu.
3. Při deštivých dnech pamatujte na to, že pokud je hloubka vody vyšší než 3 cm, je pravděpodobné, že se do motoru dostane voda, která způsobí závadu.
4. Uživatelé musejí používat pouze nabíječku, kterou k nabíjení baterie dodal výrobce. Při nabíjení dbejte na to, aby byly konektory správně a úplně zapojené.
5. Je zakázáno vkládat jiné předměty do prostoru, kde se na koloběžce nachází baterie, neboť by to mohlo způsobit přehřátí, proto je třeba udržovat dobré ventilační podmínky.
6. Udržujte prosím přiměřený tlak v pneumatikách (pokud máte pneumatiky plněné vzduchem), abyste zabránili zvýšenému odporu při jízdě a většímu opotřebením pneumatik, jakož i deformaci ráfků.
7. Řidič musí dodržovat pravidla silničního provozu a rychlost jízdy by vždy měla být maximálně 25 km/h nebo nižší, v závislosti na dopravní situaci.

8. Při rychlé jízdě nebo jízdě z kopce kontrolujte rychlost, abyste se vyhnuli náhlému brždění nebo náhlé změně směru jízdy, neboť to může vést k nebezpečným situacím.
9. Po dlouhé jízdě nechte baterii 30 minut vychladnout a poté ji připojte k nabíječce. Totéž udělejte i po každé jízdě v chladném počasí.



DŮLEŽITÉ:

Ochranný kryt nabíjecího konektoru e-skútru musí být vždy řádně usazen, aby se zabránilo vniknutí vody nebo prachu do konektoru. V opačném případě může vlhkost nebo nečistoty způsobit zkrat a poruchu:



Příslušenství a komponenty:

Zkontrolujte prosím veškeré příslušenství.

Uživatelská příručka 1x

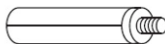
Šrouby M3

4x



Držáky

2x



Šestihranný klíč M5

1x



Šestihranný klíč M3

1x

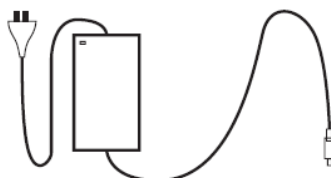


M5

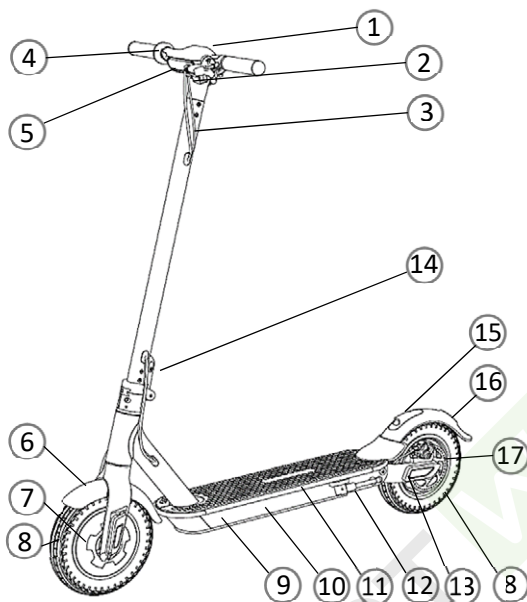
M3

Adaptér nabíječky

1x

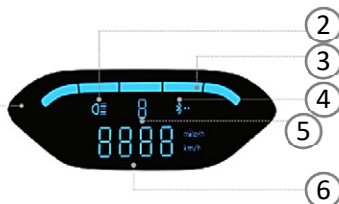


2. ZÁKLADNÍ ČÁSTI A NÁZVY



1. LCD displej s ovládáním
2. Páčka brzdy
3. Kabely a brzdové lanko
4. Throttle handle
5. Přední světlo
6. Přední blatník
7. Přední motor a elektrická brzda
8. Pneumatiky pod tlakem
9. Port pro nabíjení baterie
10. Prostor pro baterie a řídicí jednotku
11. Okolní LED světlo
12. Parkovací stojan
13. Odpružení zadní pružiny
14. Skládací mechanismus
15. Mechanismus zadního blatníku a zámku (přezka)
16. Zadní světlo
17. Kotoučová brzda

Ovládací panel



1. Vypínač
2. Stav světlometu
3. Stav baterie
4. Stav Bluetooth (připojení aplikace Smartphone)
5. Rychlostní stupeň (1-3)
6. Rychlost

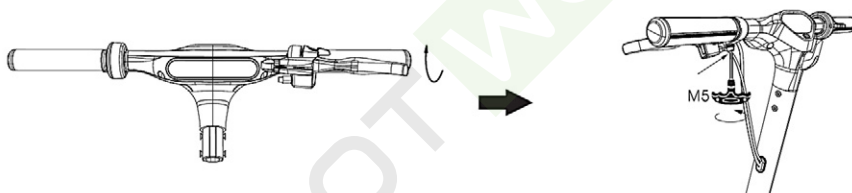
K ovládní skútru použijte ovládací panel, specifické vlastnosti jsou následující.

1. Dlouhým stisknutím spínače napájení (1) zapnete stroj a přední světla, světlo s nižší atmosférou, zadní světlo a brzdové světlo svítí. Ovládací panel zobrazuje výkon a rychlost.

- Po zapnutí se na displeji ovládacího panelu zobrazí „1“, což znamená, že rychlost je 1. rychlostní stupeň. Stisknutím tlačítka zobrazíte 2. rychlostní stupeň; nejvyšší je 3. rychlostní stupeň (maximální rychlost).
- Stiskněte tlačítko dvakrát a přední světlo se zapne, a stiskněte tlačítko dvakrát a přední světlo zhasne.
- Stiskněte tlačítko třikrát pro zobrazení celkového počtu najetých kilometrů, poté stiskněte tlačítko třikrát pro zobrazení rychlosti.
- Při nouzovém brzdění se jas brzdového světla zvýší po sevření brzdových pák
- Indikace napájení: pět světel je 100%, čtyři světla jsou 75%, tři světla jsou 50%, dvě světla jsou 25%, jedno světlo je 10%.

3. INSTALAČNÍ PŘÍRUČKA

- Namontujte brzdy do správné polohy pomocí šestihybného klíče (M5 v sáčku s nářadím).

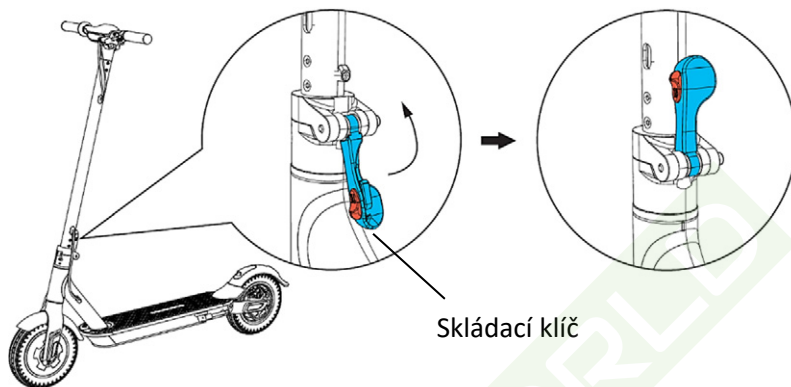


- Namontujte říditka, dbejte na směr instalace

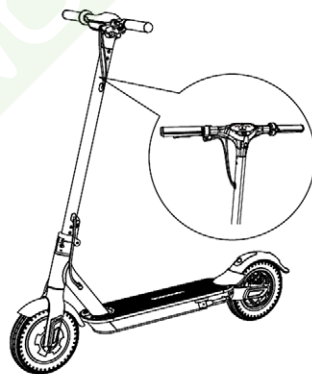


- Držte koloběžku ve svislé poloze, abyste zajistili, že zámek nebude ovlivněn, uschovejte klíč na spodní straně. Zatáhněte za sklopný klíč nahoru, pak je koloběžka zcela uzamčena.

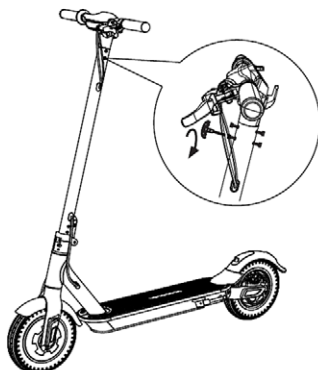
3.1 Upevněte stojan koloběžky a vyklapte stojan



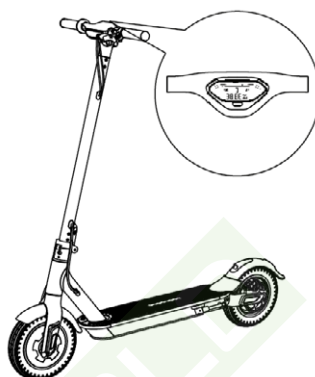
3.2 Namontujte řídítka na stojan



3.3 Šestihranným klíčem v montážní krabici zajistěte šrouby na obou stranách

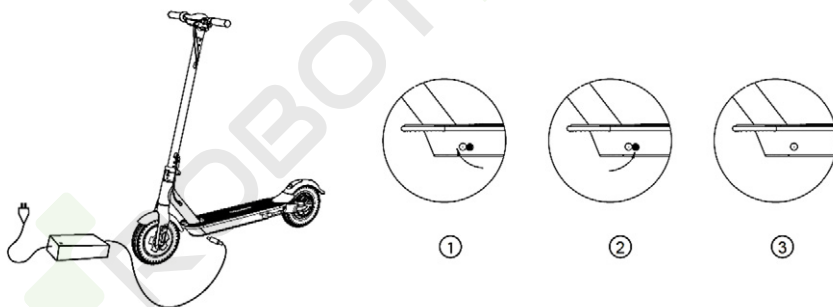


- 3.4 Po dokončení instalace zapněte a vypněte pro detekci koloběžky



4. NABÍJENÍ

1. Otevřete gumovou krytku.
2. Vložte do nabíjecí zástrčky.
3. Po dokončení nabíjení uzavřete gumovou krytku



DŮLEŽITÉ:

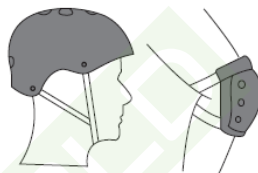
Ochranný kryt zásuvky nabíječky e-koloběžky musí být vždy správně umístěn na svém místě, aby se zabránilo vniknutí vody nebo prachu. V opačném případě může vlhkost nebo nečistoty způsobit zkrat nebo nesprávnou funkci jednotky!



5. POKYNY K JÍZDĚ

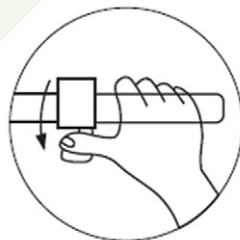
Před jízdou

- Vyberte vhodné místo pro jízdu.
- Elektrickou koloběžku rozložte podle pokynů (**Sklopný klíč musí být ve správné poloze a musí být dotažen blokovací mechanismus!**).
- **Při jízdě s elektrickou koloběžkou vždy používejte přilbu, obuv a bezpečnostní výstroj, jako jsou chrániče kolen a loktů, abyste předešli zranění**



Jízda

- Dlouhým stisknutím tlačítka napájení zapnete napájení. Rychlost je ve výchozím nastavení nastavena na stupeň 1.
- Z bezpečnostních důvodů má Elektrická koloběžka design bezpečného startu, což znamená, že motor lze nastartovat, pouze když je rychlost vozidla nad 0. Zabráňuje startu motoru, když se omylem stiskne páka zrychlení. Chcete-li zahájit jízdu, položte jednu nohu na stojící desku a druhou nohu na zem a kopněte ji jako klasický kopák. Když je koloběžka v pohybu a její rychlost je nad 0, hladce použijte ke spuštění motoru páku zrychlení. Jakmile motor naskočí, položte druhou nohu na stojící desku a pokračujte v jízdě.
- Při jízdě upravte rychlostní stupeň 1 až 3 kruhově (tlačítko krátkého stisknutí), použijte světla (dvě krátké stisknutí tlačítka) a zvonek, podle podmínek na silnici a podle situace.
- Uvolněním škrtkové klapky se může zpomalit rychlost a systém automatického zpětného získávání energie může pomoci zpomalit. Nouzové brzdy musí zatáhnout za rukojeť brzd na levé straně.
- **VAROVÁNÍ: Uvědomte si na své cestě možnost neočekávaných překážek a ovládejte rychlost.**



Brždění

- Jednotka má přední elektrickou brzdu (motorovou brzdu) a zadní kotoučovou brzdu. Za normálních okolností použijte brzdovou páku pro brždění přední i zadní brzdy současně. Upravte prosím rychlost podle jízdních podmínek a dbejte na to, abyste v jakékoli situaci mohli bezpečně zastavit.
- Čím větší tlak vyvíjíte, tím větší bude působit brzdná síla. Uvědomte si, že prudké brždění může způsobit nehodu v důsledku prokluzu kol, ztráty rovnováhy a pádu vozidla. Tvrdé brždění může také poškodit pneumatiku.

Bezpečnost jízdy

- Vyhněte se jízdě v dešti.
Je zakázáno jezdit na vodních plochách, které jsou hlubší než 2 cm



- Při setkání se zpomalovací zónou/prahem a jinými nekonvenčními vozovkami nejezděte vysokou rychlostí. Při setkání s drsnou cestou udržujte nízkou rychlostí (5-10 km/h). Pokrčení kolenou vám umožní lépe se přizpůsobit složité silnici.



- Během jízdy se vyhněte překážkám.



- Během řízení nestůjte jen jednou nohou na pedálu nebo na podlaze.



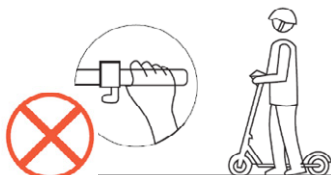
- Při jízdě z kopce nezrychlujte



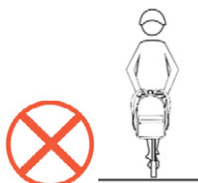
- Aby nedošlo k nárazu hlavy na rám dveří, výtah a další překážky.



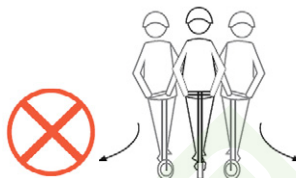
- Při chůzi s e-koloběžkou netlačte na kolík akcelérátoru



- Na řídítka nezavěšujte těžké předměty.



- Nepokoušejte se provádět žádné nebezpečné pohyby. Je zakázáno jezdit po příjezdových cestách nebo v přeplněných obytných oblastech
- Je zakázáno silně otáčet držadlem při jízdě s vysokorychlostními obytnými oblastmi.

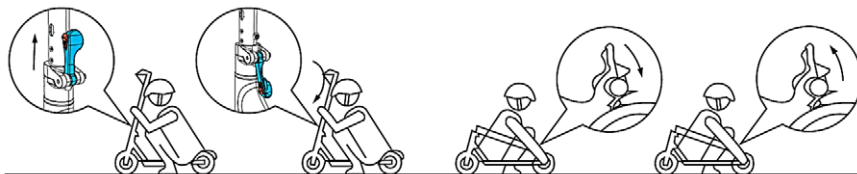


- Je zakázáno řídit vozidlo, pokud je na ní více než jedna osoba a/nebo drží dítě
- Je zakázáno řídit bez toho, aby vaše ruce držely řídítka za jízdy a ježdění nahoru/dolů po schodech nebo skákání.



6. SKLÁDÁNÍ A PŘEPRAVA

Vytáhněte zámek bezpečnosti (červená část obrázku) a přitom držte stojatou trubku, poté otevřete skládací klíč (modrá část obrázku), namiřte jej na zvonek a blatníkový hák a poté zazipujte zadní blatník.



7. OBSLUHA A ÚDRŽBA

Kola

- Elektrická koloběžka je vybavena koly z elastické gumy. Když dojde k jejich opotřebení nebo proražení, je třeba je včas vyměnit.
- Kontaktujte svého oficiálního distributora s žádostí o výměnu opotřebovaných pneumatik.
- Kontrolujte svou koloběžku a její kola každý měsíc, stejně jako dostatečné utažení šroubů. Pokud jsou šrouby uvolněné, dotáhněte je.

Baterie

- Elektrická koloběžka je vybavena lithium-polymerovou baterií. Průměrná životnost baterie je 400 nabíjecích cyklů (každým cyklem se rozumí nabíjení od 0 do 100 % kapacity). Při normálním používání a údržbě může životnost baterie dosáhnout více než 600 cyklů s minimálním snížením kapacity baterie.
- Před prvním použitím koloběžky úplně nabijte baterii.
- Vyhýbejte se úplnému vybití baterie své koloběžky před nabíjením. Vždy dbejte na to, aby byla nabitá alespoň na 10 %. Pro vyhovující vlastnosti a bezpečnou jízdu musí být baterie nabitá minimálně na 50 %.
- Nenechávejte elektrickou koloběžku s výrazně vybitou baterií po delší dobu. Dobijte baterii co možná nejdříve.
- Při uskladnění koloběžky na delší dobu se postarejte o to, aby byla baterie nabitá na 40-50 %. Doporučuje se dobíjení koloběžky minimálně jednou za 30 dní.
- Vždy používejte pouze originální nabíječku, která odpovídá modelu koloběžky.
- Nenechávejte svou elektrickou koloběžku v chladu při teplotách pod bodem mrazu nebo na přímém slunečním světle. Uchovávejte koloběžku v suchu. Nepříznivé podmínky okolí mohou poškodit kapacitu baterie a elektrické obvody.
- S lithium-polymerovými bateriemi je třeba zacházet s mimořádnou opatrností. Nevhodné nabíjení, poškození nebo přehřívání může způsobit požár. Nenechávejte svou elektrickou koloběžku na nabíječce bez dozoru. Nenechávejte elektrickou koloběžku nabíjet přes noc. Vždy dohlížejte na nabíjení elektrické koloběžky a vyhýbejte se přebíjení baterie. Nepoužívejte, nenabíjejte nebo nenechávejte poškozenou baterii bez dohledu a dodržujte předpisy pro likvidaci.

Nabíječka

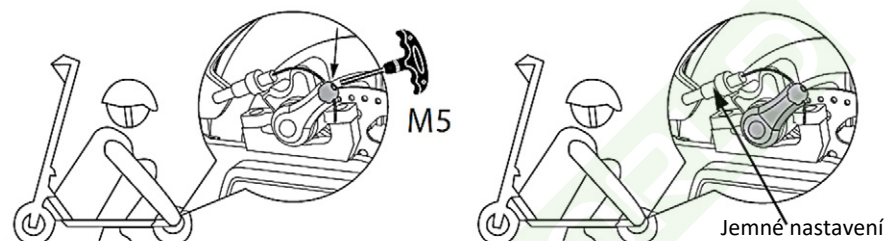
Speciální nabíječka, která se dodává s koloběžkou, má funkci ochrany proti přebíjení.

Pokyny k nabíjení

- Otevřete krytku zdířky pro nabíjení na elektrické koloběžce a vložte konektor nabíječky do zdířky pro nabíjení.
- Zapojte síťovou vidlici nabíječky do elektrické zásuvky (AC 10 V-240 V, 50/60Hz)
- Světlo nabíječky svítí červeně, což signalizuje probíhající nabíjení; když se světlo na nabíječce rozsvítí zeleně, znamená to, že je baterie plně nabitá.
- Když nabíjíte baterii, postavte koloběžku do suchého a vzdušného prostředí.

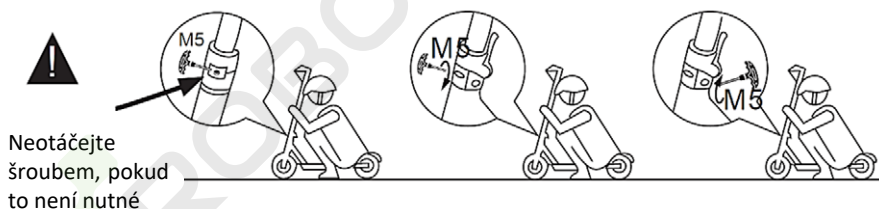
Kotoučové brzdy

Pokud máte pocit, že je brzda při jízdě napnutá, můžete kotoučovou brzdou upravit uvolněním šroubu na otočném knoflíku pomocí šestihranného klíče M5 (viz obrázek níže), otočným knoflíkem otočte trochu doprava a dotáhněte šroub šestihranným klíčem M5. Pokud máte pocit, že je brzda uvolněná, po uvolnění šroubu na otočném knoflíku pomocí šestihranného klíče M5 můžete otočným knoflíkem pootočit trochu doleva a poté šroub utáhnout.



Chvění řídítek

Pokud máte pocit, že je při jízdě uvolněná a třese se, použijte k posílení šroubu šestihranný klíč M5, viz obrázek níže.

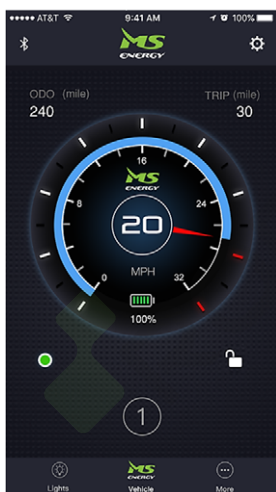


8 PŘÍRUČKA PRO STAŽENÍ APLIKACE

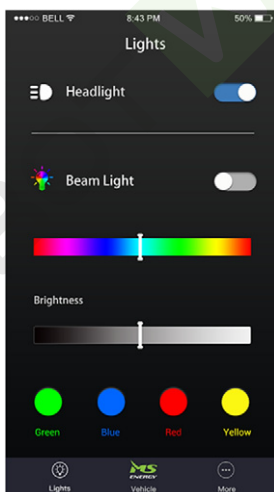
V App Store (Google nebo iOSm, záleží na vašem), vyhledejte a naskenujte QR kód níže a stáhněte a nainstalujte MS ENERGY APP.

Zapněte na svém smartphonu Bluetooth.

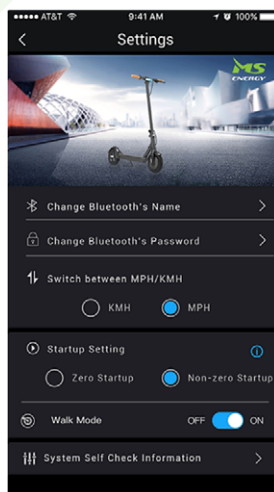
Heslo pro Bluetooth: 000000



Hlavní strana



Nastavení světla



Obecné nastavení

9 ŘEŠENÍ PROBLÉMŮ

Pokud vaše koloběžka nefunguje jako obvykle, nebo se zdá, že má závadu, přečtěte si prosím pozorně tuto část. Uživatel může samostatně vyřešit mnohé každodenní problémy.

Tyto jednoduché procedury pomáhají obnovit stabilní podmínky elektrických obvodů. Kontaktujte prosím Zákaznickou službu výrobce, pokud nedojde k vyřešení problému, nebo pokud máte jiný problém.

<i>SYMPTOMY</i>		<i>MOŽNÁ ŘEŠENÍ</i>
Nezdařila se změna rychlosti nebo je maximální rychlost příliš nízká	<ul style="list-style-type: none"> • Nízké napětí baterie • Závada páčky pro rychlost • Závada ovládání 	<p>Plně nabijte baterii</p> <ul style="list-style-type: none"> • Vyměňte páčku pro rychlost a ovládání
Motor nefunguje	<ul style="list-style-type: none"> • Závada páčky pro rychlost • Závada na ovládání 	<ul style="list-style-type: none"> • Vyměňte páčku pro rychlost a ovládání • Znovu zkontrolujte všechny kabely a kontakty.
Ujetá vzdálenost na jedno nabití je kratší, než bylo očekáváno	<ul style="list-style-type: none"> • Podhuštěné pneumatiky • Nedostatečné nabití nebo závada nabíječky • Poškozená baterie nebo jí uplynula životnost • Příliš časté rozjíždění nebo ztížená jízda, přetížení 	<ul style="list-style-type: none"> • Nahustěte pneumatiky • Baterie je opotřebovaná • Vyměňte nabíječku • Vyměňte baterii
Nabíječka nenabíjí	<ul style="list-style-type: none"> • Dráty nabíječky jsou uvolněné nebo poškozené 	<ul style="list-style-type: none"> • Zkontrolujte znovu všechny kabely a kontakty

10 Technické specifikace

Model	NEUTRON n3
Typ	Electric Scooter 10"
Napětí baterie	36V
Kapacita baterie	Lithium 7,5Ah
Napětí/Nabíjecí proud	AC 100-240V/DC 42V, 2A
Doba nabíjení	4-5h
Výkon motoru	350W, Bezkartáčový zadní motor
Max. rychlost *	≤ 25 km/h
Dojezd *	22-28km
Ovládání	LCD displej (rychlost, stav baterie, vzdálenost, světlomet zapnuto/vypnuto ...), 1 tlačítko
Rám	Hliníková slitina/zadní zavěšení
Velikost kol	10"
Zadní brzda	Mechanická kotoučová brzda + přední elektrická brzda
Max. sklon	<20°
Rozměry	120 x 52 x 120 cm
Úroveň vodotěsnosti	IPX4 Krytku gumy nabíječky je třeba utáhnout na elektrické zásuvce E-koloběžky!
Rozměry	120 x 52 x 120 cm
Rozměry-složený stav	120 x 52 x 52 cm
Maximální zatížení	100 kg
Hmotnost Brutto/Netto	17/14 kg

Vzhledem k tomu, že se výrobek neustále zdokonaluje, mohou se specifikace a návod měnit bez zvláštního upozornění.

* Může se lišit v závislosti na podmínkách jízdy, konfiguraci terénu, teplotě atd.

Likvidace starých elektrických a elektronických zařízení



Výrobky označené tímto symbolem patří do skupiny elektrického a elektronického vybavení (EE výrobky) a nesmí být likvidovány společně s domácím a nadrozměrným odpadem. Proto je třeba tento výrobek odevzdat na označeném místě pro sběr elektrických a elektronických zařízení. Správnou likvidací tohoto zařízení zabráníte možným negativním následkům na životní prostředí a lidské zdraví, které by jinak mohly být ohroženy neodpovídající likvidací tohoto opotřebovaného výrobku. Recyklací materiálu z tohoto výrobku pomůžete zachovat zdravé životní prostředí a přírodní zdroje. Podrobné informace o sběru EE výrobků vám poskytne prodejna, v níž jste zakoupili výrobek.

Likvidace prázdných baterií



Prostudujte si místní předpisy týkající se likvidace opotřebovaných baterií nebo zavolejte místní uživatelskou službu, abyste získali informace o likvidaci starých a opotřebovaných baterií. Baterie z tohoto výrobku se nesmějí likvidovat společně se smíšeným domácím odpadem. Vždy je odevzdejte na speciálních místech určených k sběru použitých baterií, která se nacházejí na všech prodejních místech, kde můžete zakoupit baterie.

EU Prohlášení o shodě

M SAN grupa d.d. tímto prohlašuje, že výrobek je v souladu s nařízeními:

- Machinery Directive 2006/42/EC
- LVD Directive 2014/35/EU
- EMC Directive 2014/30/EU
- RoHS Directive 2011/65/EU.



Celý text EU prohlášení o shodě je dostupná na následující internetové adrese: www.msan.hr/dokumentacijaartikala