

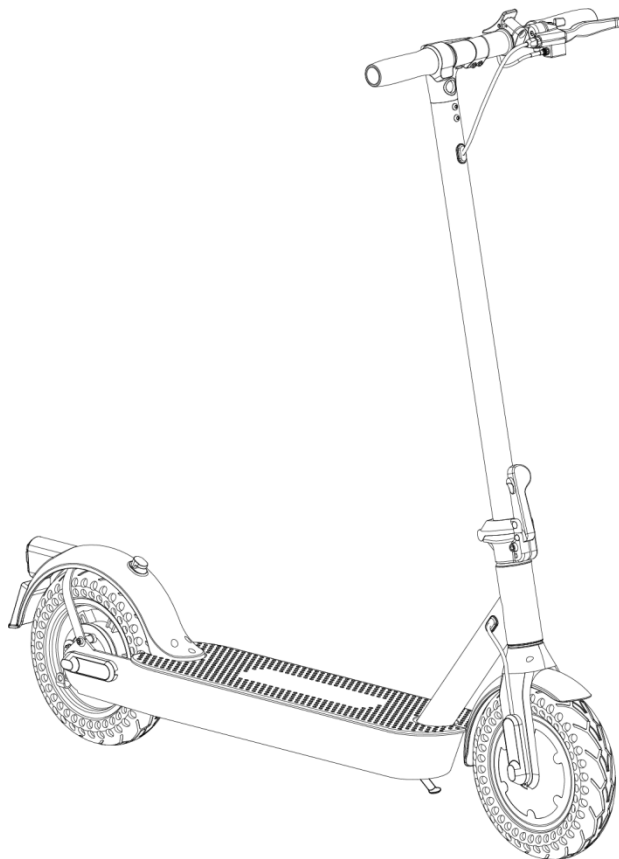
Uživatelská příručka
Skládací elektrokoloběžka

Děkujeme, že jste si vybrali náš výrobek. Přejeme vám s touto elektrokoloběžkou hodně zábavy.

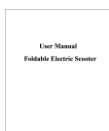
Obsah

1. Přístroj a příslušenství	03
2. Funkce	04
3. Montáž zařízení	05
4. Nabíjení koloběžky.....	06
5. Pokyny pro jízdu	06
6. Bezpečnostní pokyny	08
7. Složení a přeprava	12
8. Každodenní údržba a skladování.....	13
9. Parametry produktu	16
10. Přítomnost toxických a škodlivých látek	18
11. Záruka.....	19

1. Přístroj a příslušenství



Dopravní prostředek
Příslušenství



Návod



Šrouby × 4



Klíč šestihranný imbus

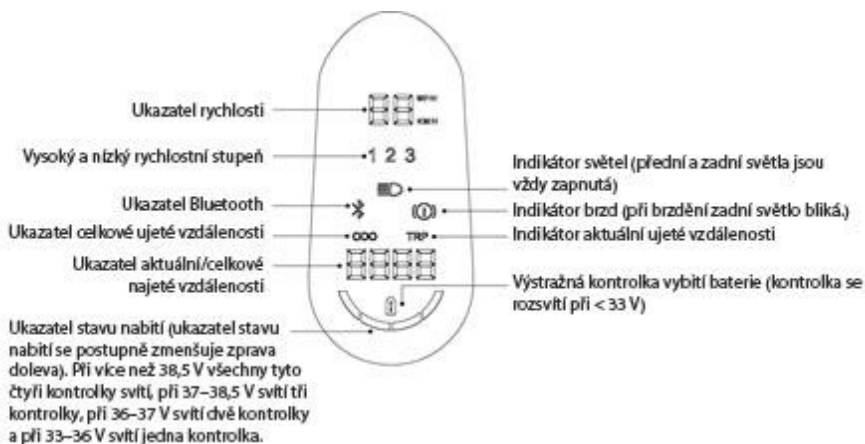


Nabíjecí adaptér

2. Funkce



Po zapnutí koloběžky uvidíte na obrazovce následující informace. (Poznámka: tato koloběžka nepodporuje funkci Bluetooth.)

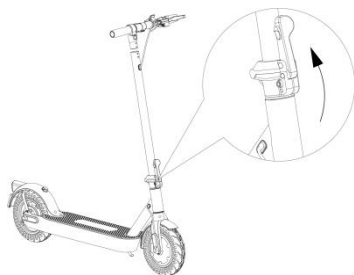


Indikátory režimu

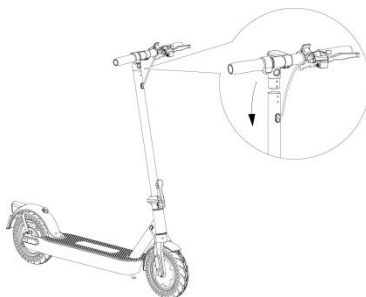
Pro zapnutí/vypnutí koloběžky stiskněte zapínací tlačítko na dobu 3 sekund (všechna světla se rozsvítí a obnoví se výchozí nastavení). Stiskněte nastavitelné tlačítko řazení pro rozsvícení displeje po zapnutí. Po zapnutí se zobrazí celková ujetá vzdálenost a resetuje se aktuální ujetá vzdálenost. Ve výchozím nastavení se při spuštění zobrazují míle/hodinu. Přepnutí jednotek rychlosti z míle/h na km/h a zpět, provedete rychlým trojitým stiskem voliče rychlosti; (km/h je míle/h); PH je míle/hodinu). Po 10 minutách nečinnosti se koloběžka sama automaticky vypne.

3. Montáž zařízení

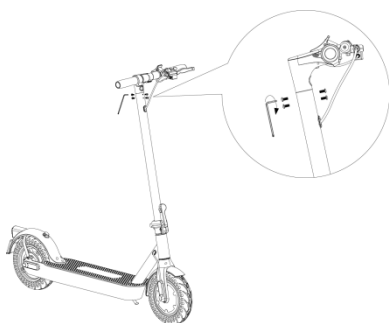
- 1) Narovnejte řídicí tyč; zajistěte pojistku a vytáhněte říditka nahoru.



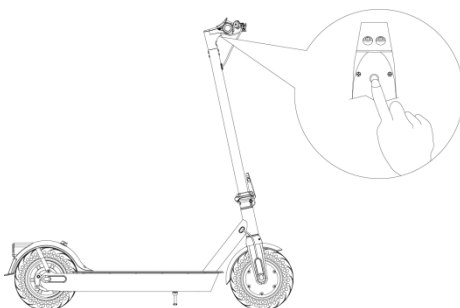
- 2) Vložte šrouby do příslušných otvorů. Nastavte říditka. (šrouby jsou součástí balení)



- 3) Utáhněte šrouby na říditkách pomocí šestihraného imbus klíče.



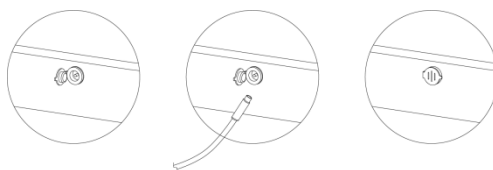
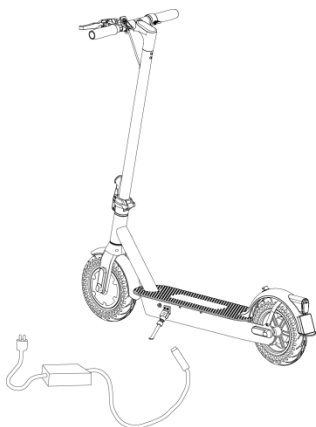
- 4) Po smontování stiskněte tlačítko pro zapnutí koloběžky.



Zapínací tlačítko

- 1) Pro zapnutí koloběžky: Stiskněte a podržte zapínací tlačítko po dobu 2 sekund.
- 2) Pro zapnutí předního světla: Dvakrát stiskněte zapínací tlačítko.
- 3) Pro zapnutí režimu jízdy: Tříkrát rychle stiskněte zapínací tlačítko.

4. Nabíjení koloběžky



Otevřete krytku

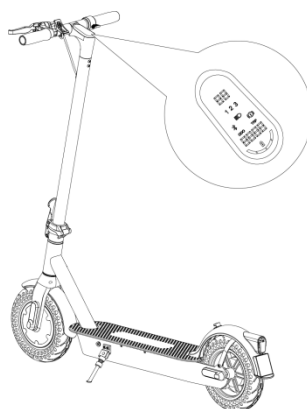
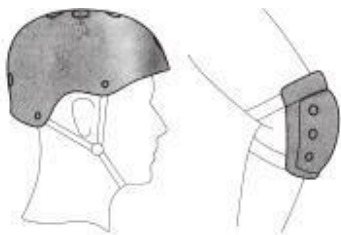
Připojte nabíječku

Zavřete krytku

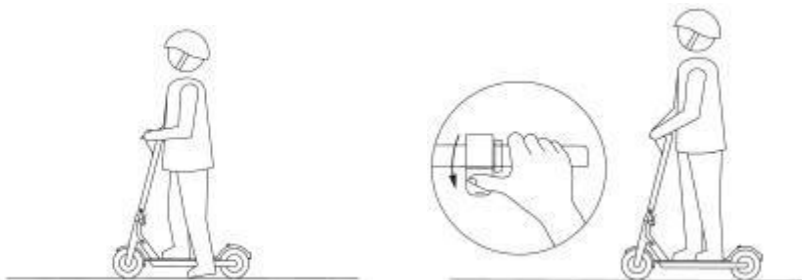
5. Pokyny pro jízdu

Používejte prosím helmu a další ochranné pomůcky, např. chrániče kolen.

Zapněte koloběžku a před vyjetím zkontrolujte stav baterie.

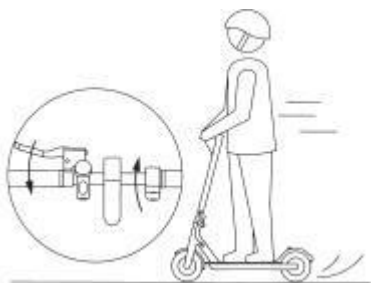


2. Stoupněte si na nášlapnou desku jednou nohou a druhou nohou se odrazte od země.

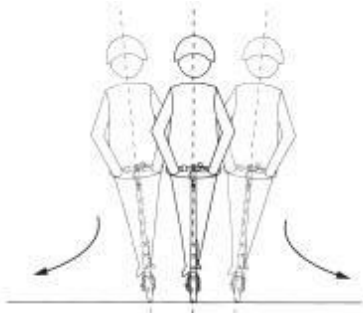


3. Když na nášlapné desce stojíte oběma nohama, stiskněte ovládání rychlosti.

4. Pokud chcete zpomalit, ovládání rychlosti uvolněte. Systém rekuperace energie se sám zapne a elektrokoloběžka zpomalí. Pokud potřebujete prudce zabrzdit, stiskněte pevně levou diskovou brzdu.



5. Při zatáčení doleva se nakloňte tělem mírně doleva. Při zatáčení doprava se nakloňte tělem mírně doprava. Při otáčení prosím otáčejte řídky pomalu.

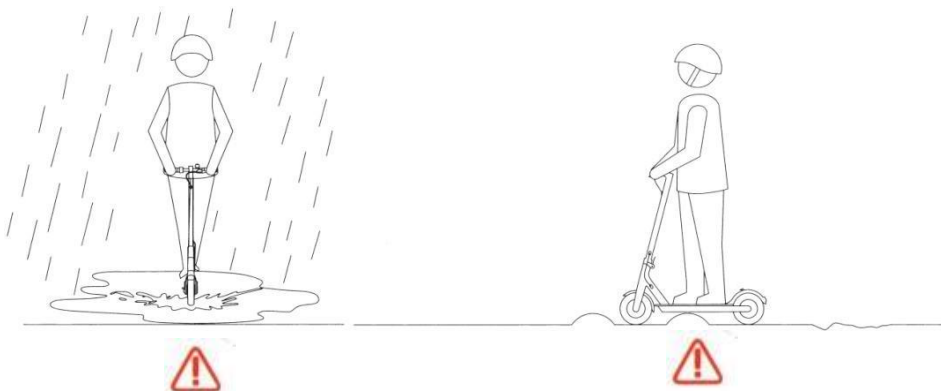


6. Bezpečnostní pokyny

Jízda za deště se **nedoporučuje**.

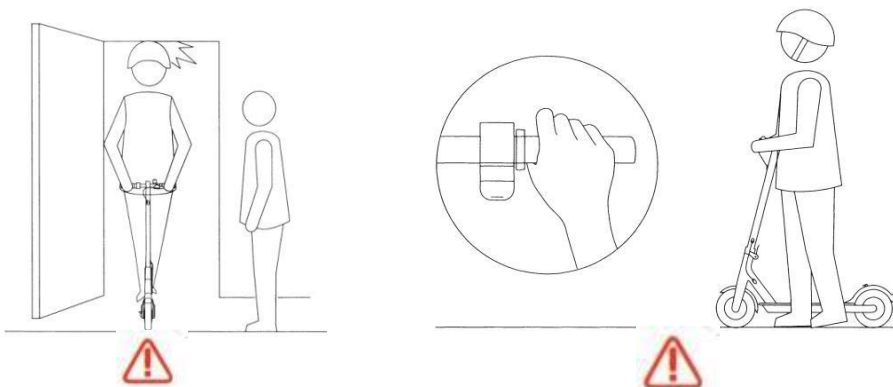
Abyste se přizpůsobili nerovné cestě, doporučujeme mírně pokrčit kolena.

Na nerovné cestě jezděte pomalu (5–10 km/h).

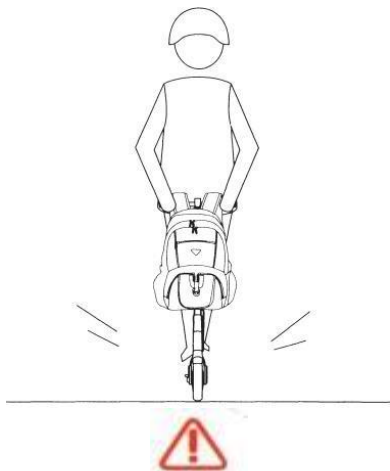


Při jízdě uvnitř dávejte pozor, abyste se **nezranili** o rámy dveří, např. při vjezdu do místnosti apod.

Pokud vedete koloběžku vedle sebe, dávejte pozor, abyste **nepoložili** ruku na ovládání rychlosti, když je koloběžka zapnutá.



Na řídítka **nepokládejte** batohy ani žádné jiné těžké předměty.

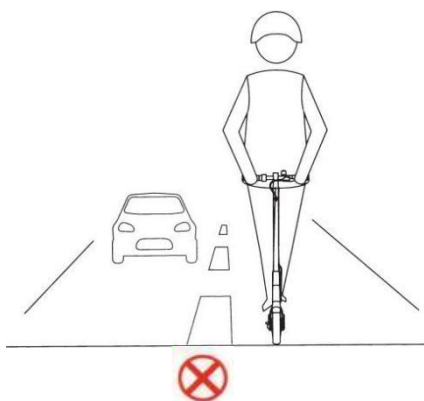


Je **zakázáno** mít na nášlapné desce jen jednu nohu.

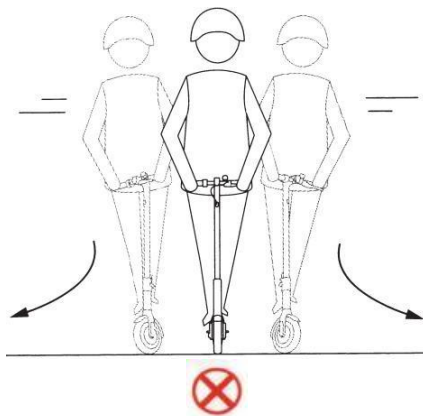


Předcházení nebezpečné jízdy

Je **zakázáno** jezdit na koloběžce po silnici, kde jezdí jiná motorová vozidla.



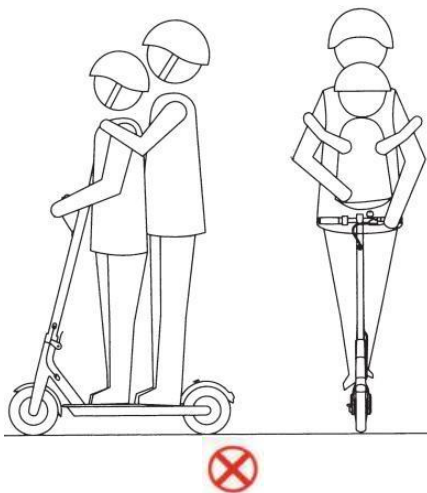
Při jízdě v obytné zóně je **zakázáno** prudce zatáčet.



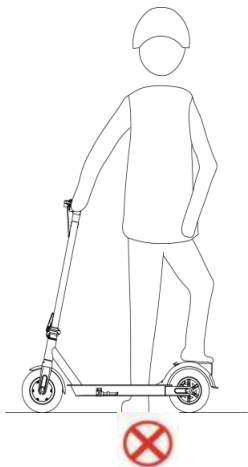
Je zakázáno jezdit přes kaluže, jejichž hloubka je větší než 2 cm.



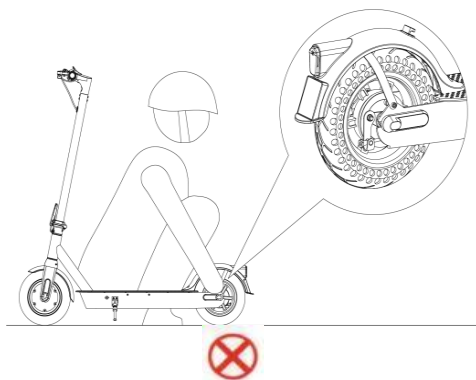
Na koloběžce je zakázáno vozit spolucestující.



Nestoupejte na blatník.

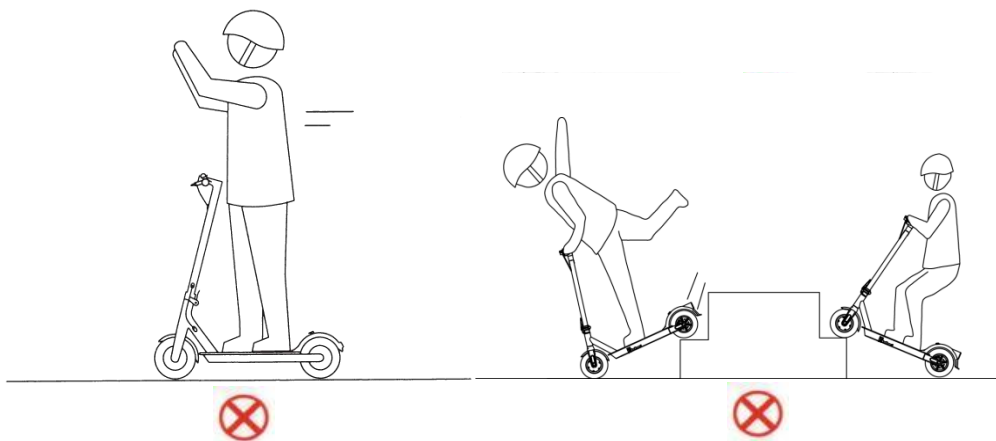


Nedotýkejte se diskové brzdy.



Při jízdě na koloběžce nesundávejte ruce z řídítek.

Nejezděte s elektrokoloběžkou po schodech a neskákejte přes překážky.



Bezpečnostní doporučení

1) Elektrokoloběžka je přístroj určený pro zábavu. Elektrokoloběžka není dopravní prostředek. Jízda na koloběžce však může představovat určitá rizika. Než začnete koloběžku používat, je z bezpečnostních důvodů nutné si přečíst uživatelskou příručku.

2) Pokud jezdíte s koloběžkou na veřejných místech, musíte mít na paměti, že je třeba dodržovat veškerá bezpečnostní doporučení. Nezapomeňte, že hrozí riziko srážky. Porušení pravidel pro chodce nebo pravidel silničního provozu a nesprávný provoz koloběžky zvyšují riziko zranění. Čím vyšší je rychlost elektrokoloběžky, tím větší je brzdná vzdálenost. Nouzové brzdění může nést vyšší rizika, zejména na kluzké cestě. Proto je nutné dávat vždy pozor. Na koloběžce prosím jezděte odpovídající rychlostí a dodržujte bezpečnou vzdálenost od chodců a jiných vozidel.

3) Při jízdě na koloběžce dávejte prosím pozor na chodce a děti. Když je objíždíte, zpomalte a dodržujte od nich dostatečný odstup.

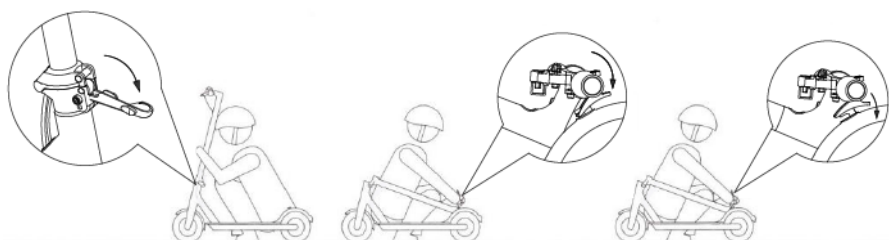
4) Při jízdě důsledně dodržujte vnitrostátní a místní pravidla silničního provozu. Porušení pravidel silničního provozu může vést ke vzniku finančních výdajů, zranění osob, dopravních nehod, právních sporů, konfliktů a jiných nepříjemných situací. Naše firma není odpovědná za žádné přímé škody a nenese společnou a nerozdílnou odpovědnost.

5) Než komukoli povolíte jízdu na vaší elektrokoloběžce, měla by si tato osoba nejprve přečíst tuto uživatelskou příručku.

6) Před každým použitím koloběžku důkladně zkontrolujte. V případě poškozených dílů, nízkého stavu nabití, defektu pneumatiky, nestandardních zvuků při zapínání nebo jiných známek nestandardního stavu přestaňte prosím koloběžku ihned používat a kontaktujte nás.

7. Složení a přeprava

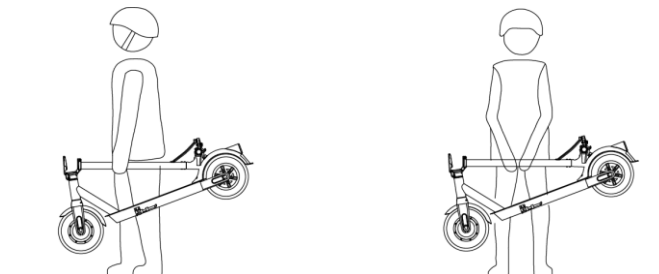
Složení



Zkontrolujte, že je koloběžka vypnutá. Podržte přední tyč, uvolněte pojistku a sklopte dolů řídicí tyč. Umístěte řídicí tyč do horizontální polohy a zajistěte ji pomocí háčku, který protáhnete speciálním kroužkem umístěným na zadním blatníku. Chcete-li koloběžku opět smontovat, odpojte pojistku řídicí tyče od háčku na blatníku, zvedněte ji do vertikální polohy a pojistku zajistěte.

Přeprava

Složenou koloběžku můžete přenášet v jedné ruce.



8. Každodenní údržba a skladování

Čištění a skladování elektrokoloběžky

Koloběžku můžete čistit pomocí měkkého hadříku a mýdlové vody.

Varování: K čištění elektrokoloběžky nepoužívejte alkohol ani silný proud vody. Zkontrolujte, že je koloběžka vypnutá. Po nabití koloběžky je nutné vložit zástrčku zpět do nabíjecího konektoru, jinak by hrozilo riziko úrazu elektrickým proudem nebo by mohlo dojít k závažnému poškození z důvodu vniknutí vody tímto otvorem.

Když koloběžku nepoužíváte, uskladněte ji na chladném a suchém místě. Neponechávejte koloběžku na slunci, protože by to mohlo způsobit rychlé poškození materiálů, baterie a kol.

Údržba baterií elektrokoloběžky

- 1) Vždy používejte certifikované baterie.
- 2) Neotevírejte baterii sami dříve, než nás požádáte o odbornou radu.
- 3) Doporučuje se používat certifikovaný AC adaptér, který je dodán v originálním obalu.
- 4) Nesprávná likvidace použitých baterií a akumulátorů způsobuje vážné znečištění životního prostředí. Likvidaci baterií prosím provádějte v souladu s místními zákony. Nelikvidujte baterie spolu s potravinovým odpadem. Chraňte životní prostředí společně!
- 5) Po každém použití koloběžky nabijte baterii, abyste prodloužili její

životnost. Neskladujte baterii koloběžky v místnosti, kde je teplota vyšší než 50 °C nebo nižší než -20 °C (nenechávejte například baterii elektrokoloběžky ani jiné baterie v létě v autě na horkém slunci), a nenechávejte baterii v blízkosti ohně. Tím by mohlo dojít ke snížení kvality baterie, k jejímu přehřátí nebo dokonce vznícení.

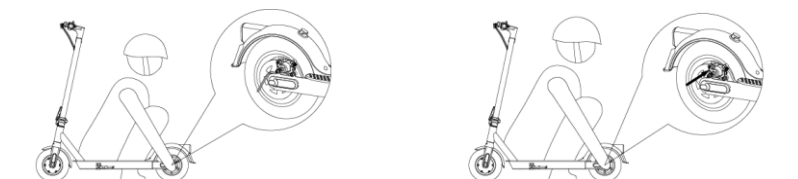
Pokud nebudete koloběžku používat déle než 30 dní, uskladněte ji na chladném suchém místě a nabijte její baterii. Abyste chránili životnost baterie, je třeba ji každých 60 dní nabíjet.

Zabraňte úplnému vybití baterie, aby nedošlo ke zkrácení její životnosti. Pokud koloběžku používáte při pokojové teplotě, ujede na baterii delší vzdálenost a bude mít lepší výkon. Když koloběžku používáte při teplotách pod 0 °C, sníží se tím její výkon.

Poznámka: Plně nabitá koloběžka vydrží v pohotovostním režimu přibližně 120–180 dní. Baterie má chytrý čip, který ukládá informace o nabití/vybití. Pokud byste baterii dlouhou dobu nenabíli, vážně by ji to poškodilo a nebylo by ji možné znovu nabít. Na tento druh poškození se nevztahuje bezplatný záruční servis. (Upozornění: Demontáž koloběžky nesmí provádět neoprávněné osoby, protože hrozí riziko zasažení elektrickým proudem nebo vážného zranění v důsledku zkratu.)

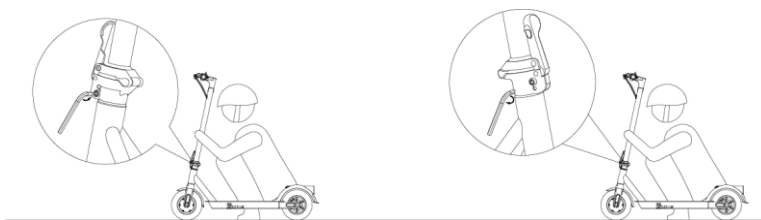
Seřízení brzdového kotouče

Pokud je brzda příliš utažená, otočte pomocí šestihřanného klíče M5 šrouby na napínací kladce brzdového kotouče proti směru hodinových ručiček, abyste trochu zkrátili délku kabelu zadní brzdy. Poté napínací kladku utáhněte. Pokud se domníváte, že je brzda příliš volná, uvolněte napínací kladku a potáhněte brzdový kabel, abyste o něco prodloužili jeho koncovou část. Utáhněte napínací kladku.



Seřízení řídítek

Kývání řídicí tyče: pomocí šestihřanného klíče M5 utáhněte dva šrouby v blízkosti sklápěcího mechanismu.



9. Parametry produktu

Provozní parametry	Název	H10K 10ah	H10K 15ah
Rozměry	Délka × šířka × výška (mm)	1 140 × 420 × 1 150 mm	1 140 × 420 × 1 150 mm
	Ve složeném stavu: Délka × šířka × výška (mm)	1 140 × 420 × 520 mm	1 140 × 420 × 520 mm
Hmotnost:	Hrubá hmotnost	21,5 ± 0,5 kg/ 47 ± 1 lb.	21,5 ± 0,5 kg/ 47 ± 1 lb.
Podmínky	Max. nosnost	120 kg / 264 lb.	120 kg / 264 lb.
	Věk:	16+	16+
	Výška (mm)	1 200 až 2 000 mm	1 200 až 2 000 mm
Hlavní parametry	Max. rychlost (km/h)	30 km/h – 18,6 mil/h	45 km/h – 27,9 mil/h
	Výdrž	25–30 km / 15,5–18,6 mil (v závislosti na povrchu, náklonu, rychlosti, stylu jízdy)	35–45 km / 21,75–27,96 mil (v závislosti na povrchu, náklonu, rychlosti, stylu jízdy)
	Maximální náklon (°)	11	11
	Vhodný povrch	Pevný silniční povrch, hladký hlinitý povrch, překážky menší než 1 cm, kaluže do hloubky max. 2 cm	
	Rozpětí provozní teploty (°C)	–10 až 40	–10 až 40

	Skladovací teplota (°C)	-20 až 45	-20 až 45
	Voděodolnost	IPX4	IPX4
Parametry baterie	Jmenovité napětí (VDC)	36 V	36 V
	Max. napětí při nabíjení (VDC)	42 V	42 V
	Jmenovitý výkon (Wh)	360	540
	Chytrý systém správy baterie	Ochrana proti přepětí, nedostatečnému napětí, zkratu, automatické uspání/probuzení, ochrana proti přehřátí, řízení využití baterie	
Parametry motoru	Jmenovitý výkon (W)	350	350
Parametry napájecího adaptéru	Jmenovitý výkon (W)	54	54
	Jmenovité vstupní napětí (VAC)	100–240 V	100–240 V
	Jmenovité výstupní napětí (VDC)	42 V	42 V
	Jmenovitý proud (A)	1,5	1,5
	Certifikace	CE	CE
	Doba nabíjení (h)	Cca. 6 až 8 h	Cca. 6 až 8 h

10. Přítomnost toxických a škodlivých látek

Název	Prvky toxických a škodlivých látek					
	Pb	Hg	Cd	Cr6+	PBB	PBDE
Napájecí adaptér	X	O	O	O	O	O
Baterie	X	O	O	O		O
Spojovací trubka	X	O	O	O		O
Nabíjecí port	X	O	O	O		O
Indikátory	X	O	O	X	X	X
Základní deska	X	O	O	X	X	X
Motor	X	O	O	X	O	O
Pouzdro	X	O	O	O	O	O

Data poskytnuta v souladu s ustanoveními normy SJ/T 11364.

O: obsah toxických a škodlivých látek ve všech součástech přístroje je menší než limitní hodnota podle normy GB/T 26572-2011.

X: přítomnost toxických a nebezpečných látek minimálně v jedné součásti přístroje překračuje limitní hodnotu podle normy GB/T 26572-2011.

11. Záruka

- Před použitím elektrokoloběžky si důkladně přečtěte veškeré pokyny.
- Na tento produkt se vztahuje záruka podle místních zákonů.
- Záruka se nevztahuje na produkty, které byly předmětem nesprávného použití, nedbalosti, nepředvídaných nebo nestandardních provozních podmínek, a nevztahuje se ani na přirozené opotřebení.
- V případě, že je potřeba elektrokoloběžku opravit, obraťte se prosím na kvalifikované a oprávněné osoby.
- Neprofesionálně provedená oprava může vést ke vzniku závady a rizik a zneplatňuje vaše záruční práva.